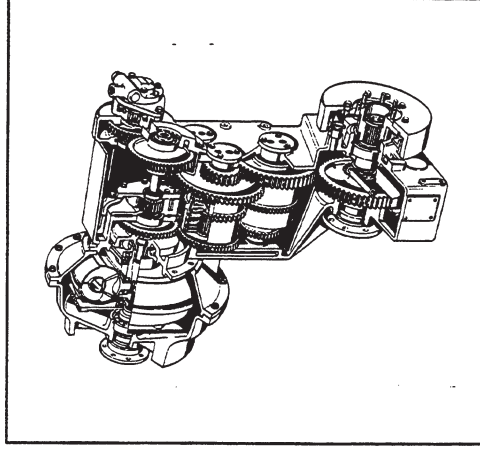


**ERSATZTEIL-LISTE
SPARE PARTS LIST
LISTE DES PIECES DE
RECHANCE**



4 WG-200

Änderungen vorbehalten!
With the reserve of modifications
Modifications reserves!

**ZF-HYDROMEDIA-GETRIEBE
ZF-HYDROMEDIA-TRANSMISSION
BOITE DE VITESSES ZF-HYDROMEDIA**

Stückliste Nr.: / Parts list No.: / Liste de pieces No.: 4644 024 032/063/079/080

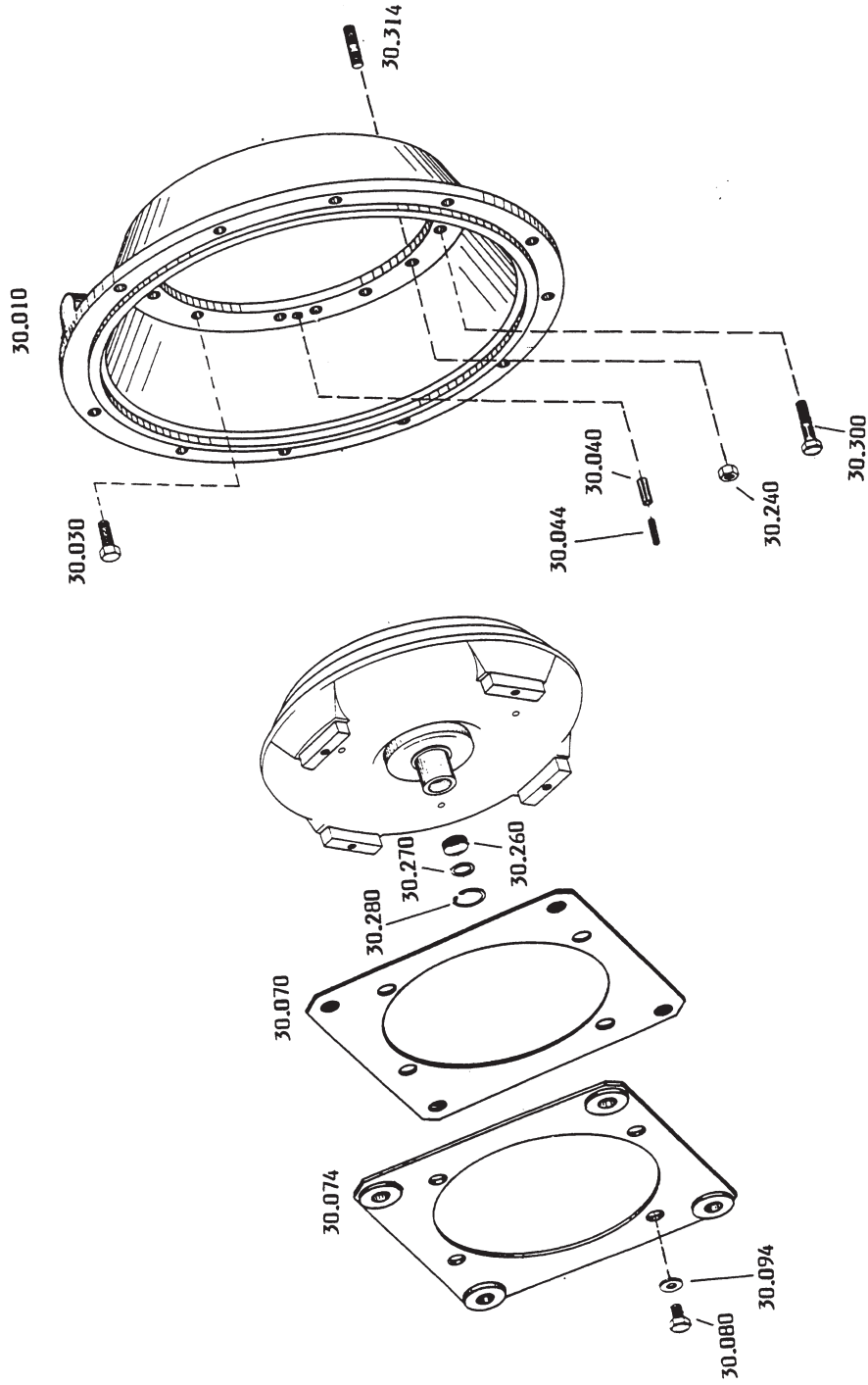


ZF Passau GmbH
Donaustr. 25-71 94034 Passau

Ausgabe: 04.94

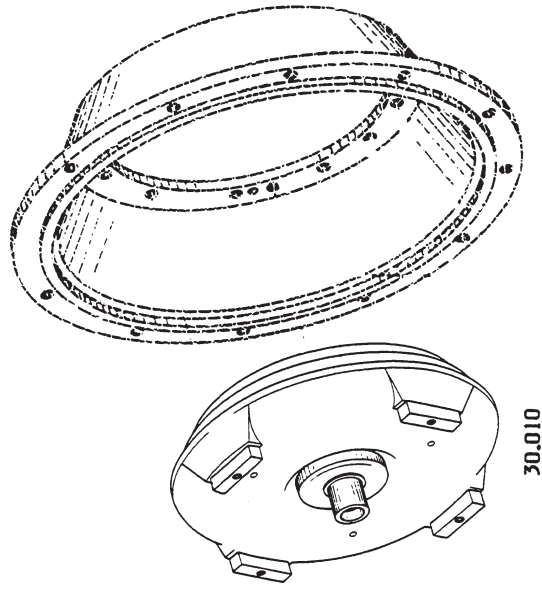
Gruppe 4644 130 MOTORANSCHLUSS
Group ENGINE CONNECT
Groupe RACCORD MOTEUR

Gruppe 4644 130
Group
Groupe



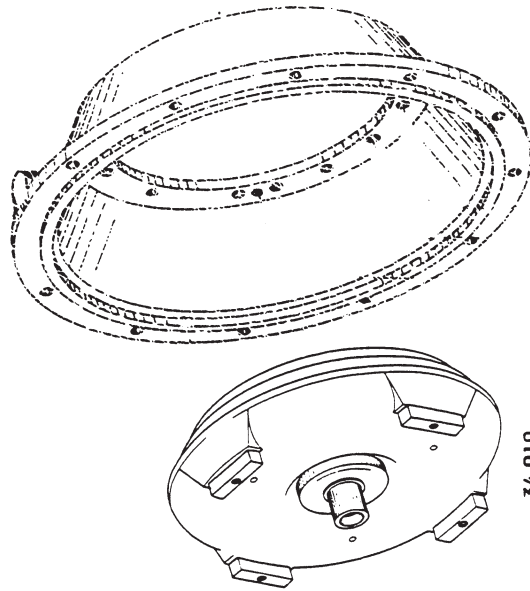
Die Abbildungen sind für die Ausführung nicht verbindlich
Illustrations are not binding for the design
Les illustrations ne sont pas obligatoires pour l'exécution

Gruppe 4166 030 WANDLER
Group CONVERTER
Groupe CONVERTISSEUR



Die Abbildungen sind für die Ausführung nicht verbindlich
Illustrations are not binding for the design
Les illustrations ne sont pas obligatoires pour l'exécution

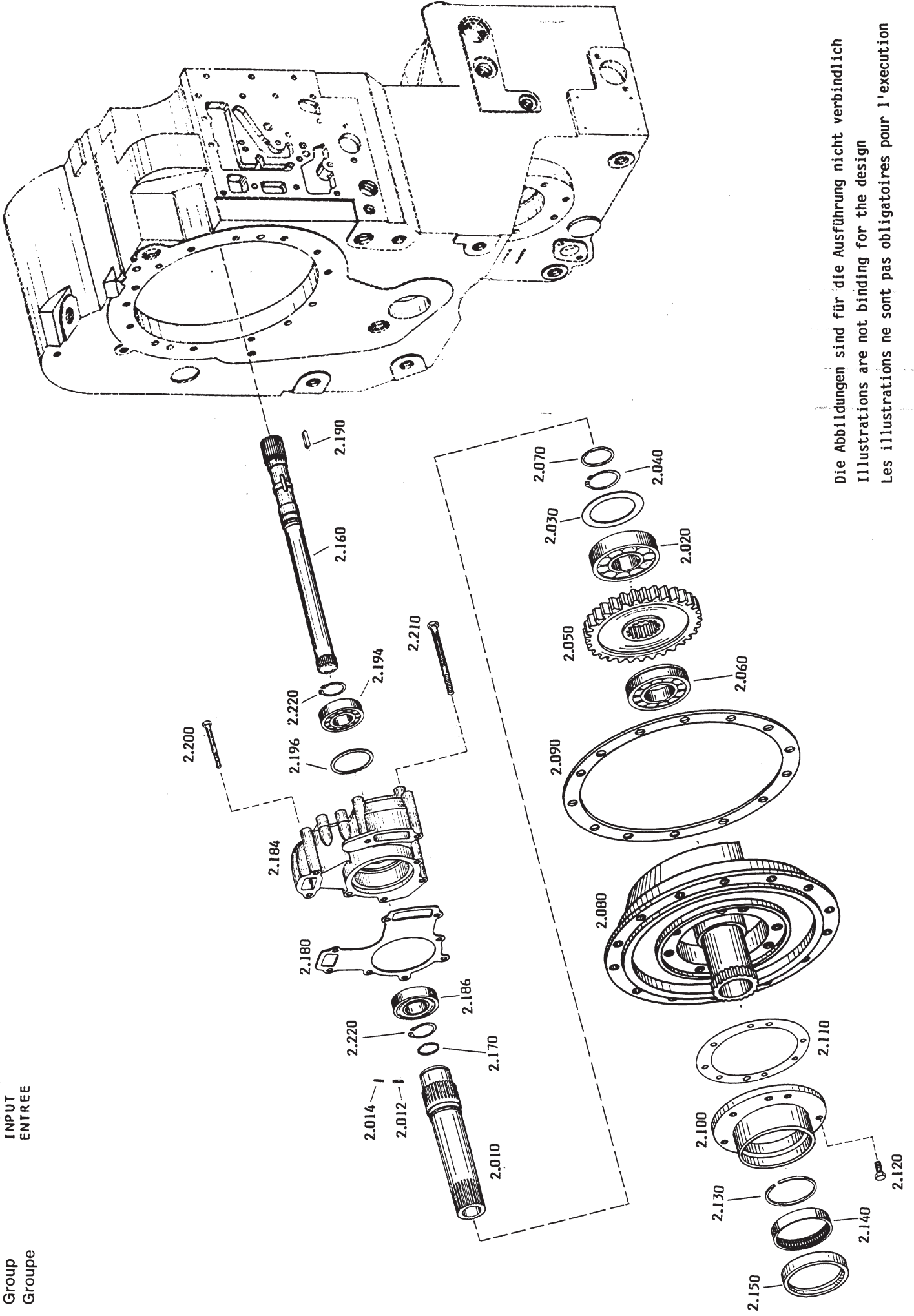
Gruppe 4166 034 WANDLER
Group CONVERTER
Groupe CONVERTISSEUR



34.010

Die Abbildungen sind für die Ausführung nicht verbindlich
Illustrations are not binding for the design
Les illustrations ne sont pas obligatoires pour l'exécution

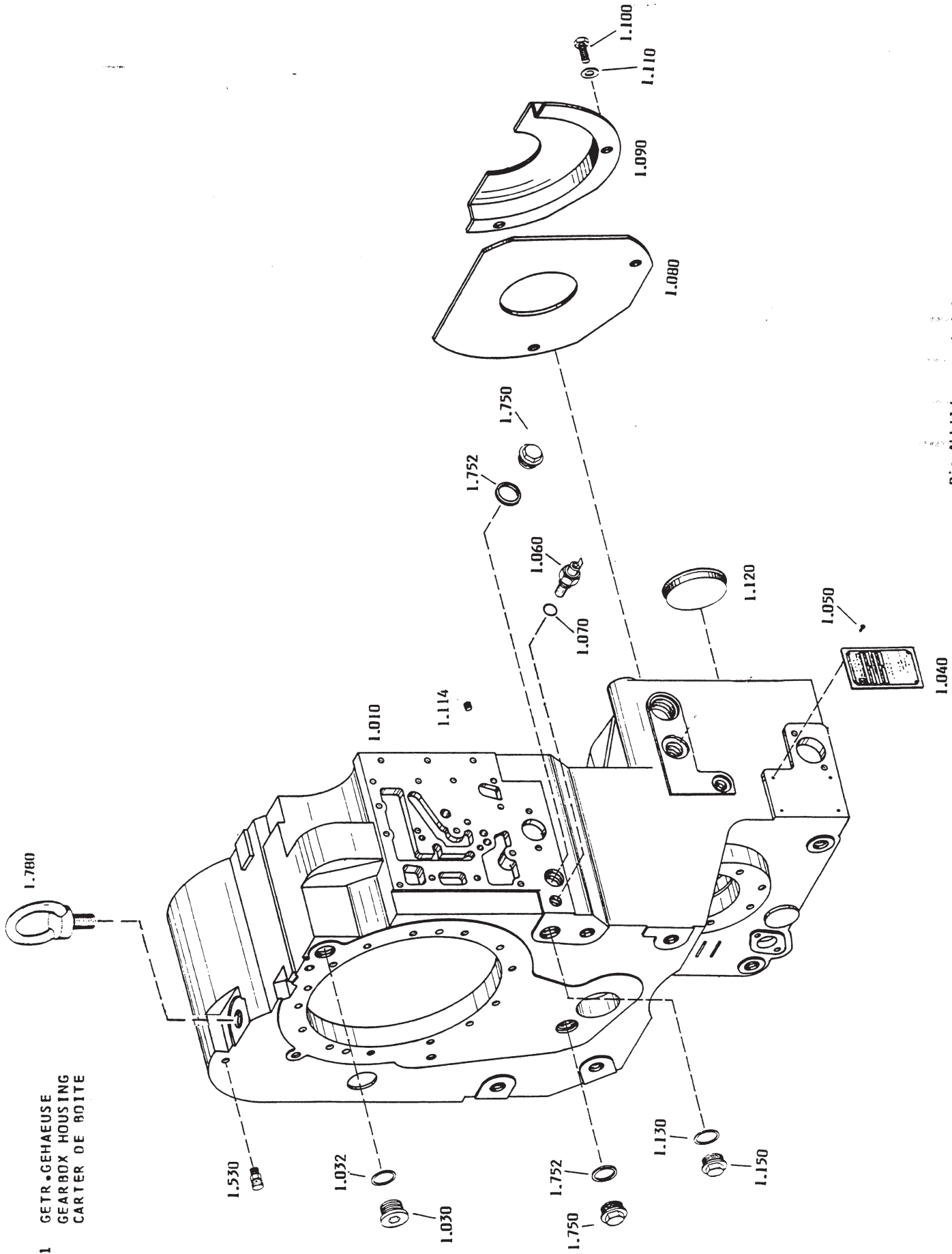
Gruppe 4644 102 ANTRIEB
 Group INPUT
 Groupe ENTREE



Die Abbildungen sind für die Ausführung nicht verbindlich
 Illustrations are not binding for the design
 Les illustrations ne sont pas obligatoires pour l'exécution

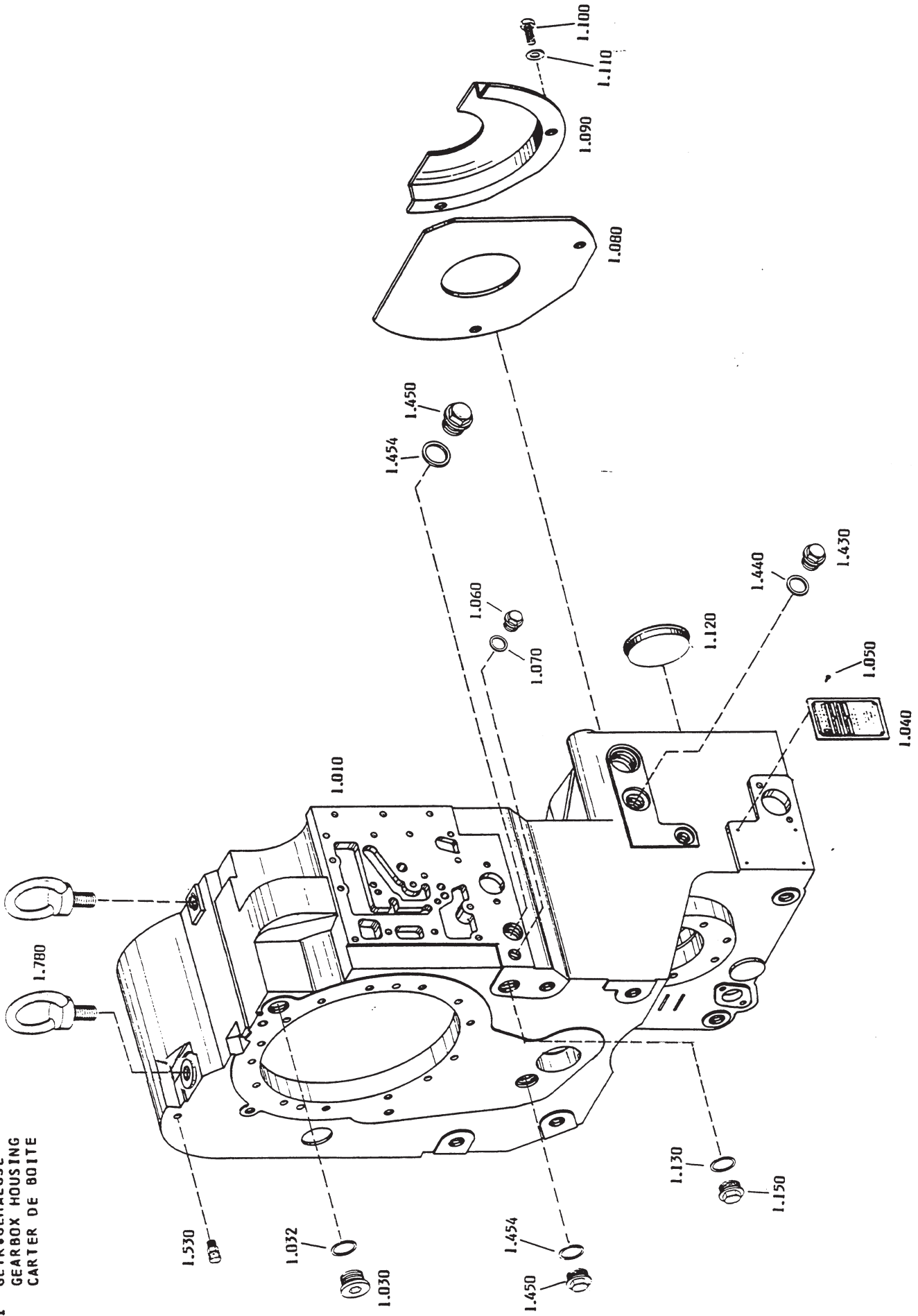
Gruppe
Group
Groupe

4644 101
GETR. GEHAEUSE
GEARBOX HOUSING
CARTER DE BOITE



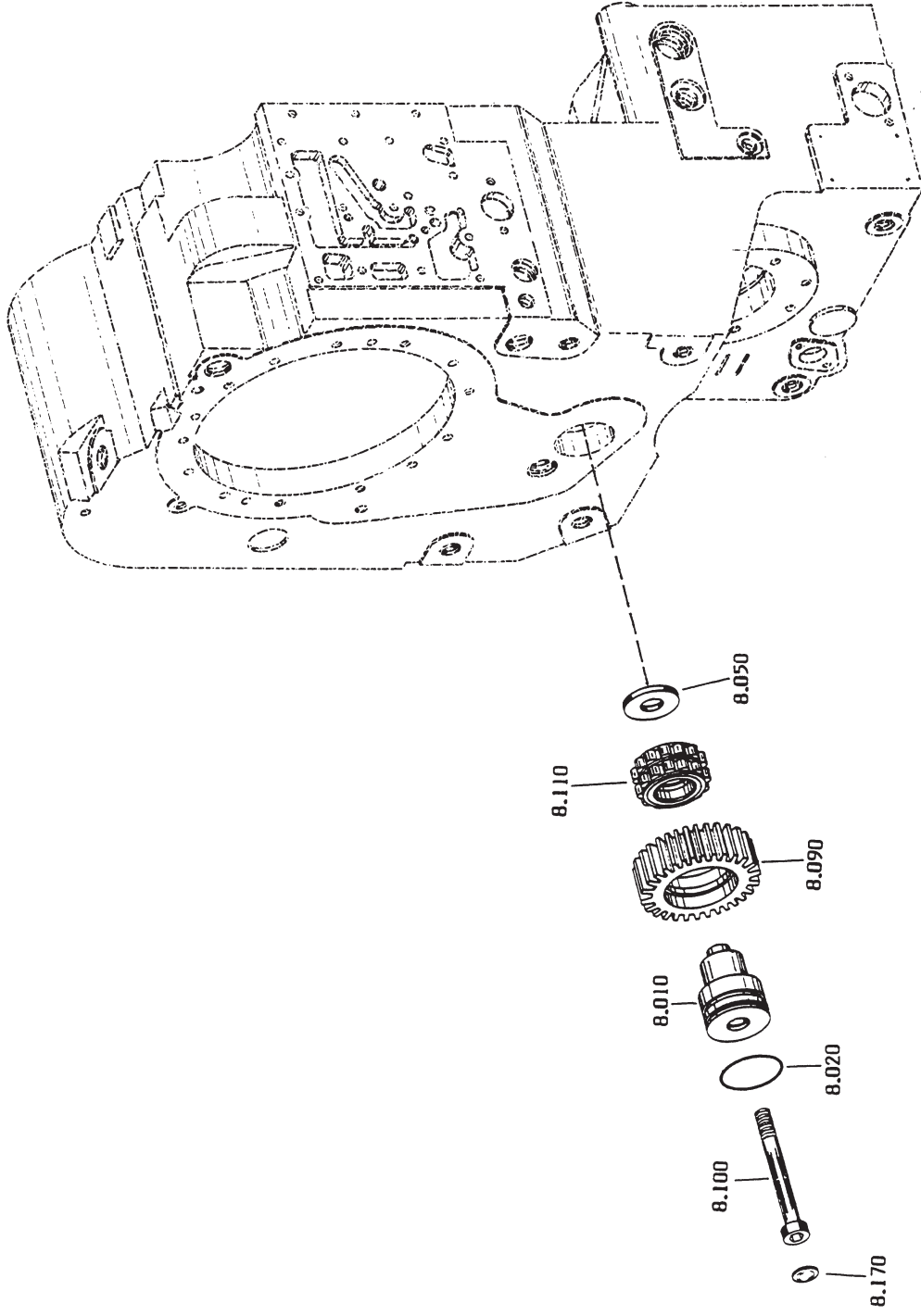
Die Abbildungen sind für die Ausführung nicht verbindlich
Illustrations are not binding for the design
Les illustrations ne sont pas obligatoires pour l'exécution

Gruppe 4644 101 GETR.-GEHAEUSE
Group GEARBOX HOUSING
Groupe CARTER DE BOITE



Die Abbildungen sind für die Ausführung nicht verbindlich
Illustrations are not binding for the design
Les illustrations ne sont pas obligatoires pour l'exécution

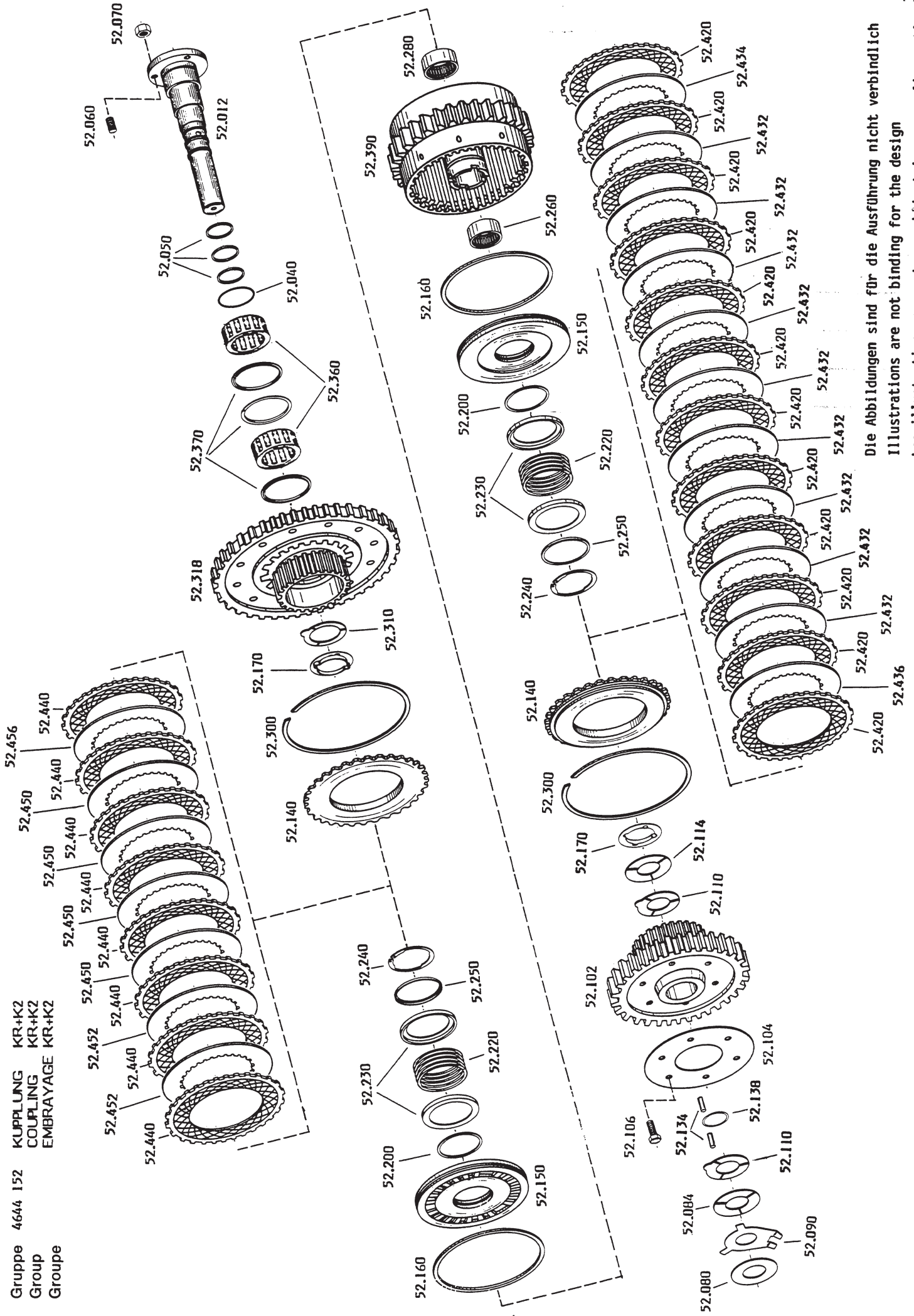
Gruppe 4644 108 VORGELEGEWELLE
Group LAYSCHAFT
Groupe ARBRE INTERM.



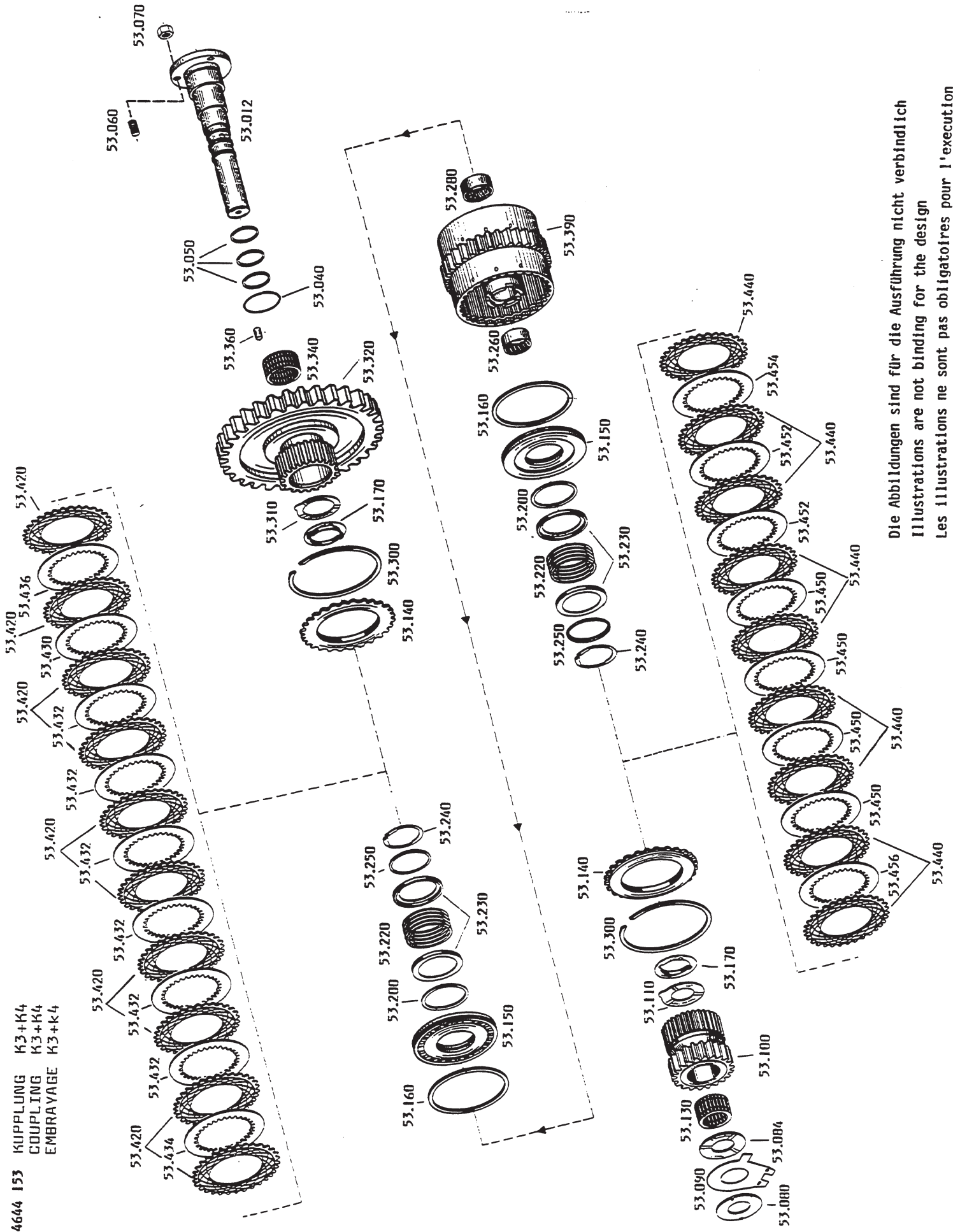
Die Abbildungen sind für die Ausführung nicht verbindlich
Illustrations are not binding for the design
Les illustrations ne sont pas obligatoires pour l'exécution

Gruppe 4644 152
Group
Groupe

KUPPLUNG KR+K2
COUPLING KR+K2
EMBRAYAGE KR+K2

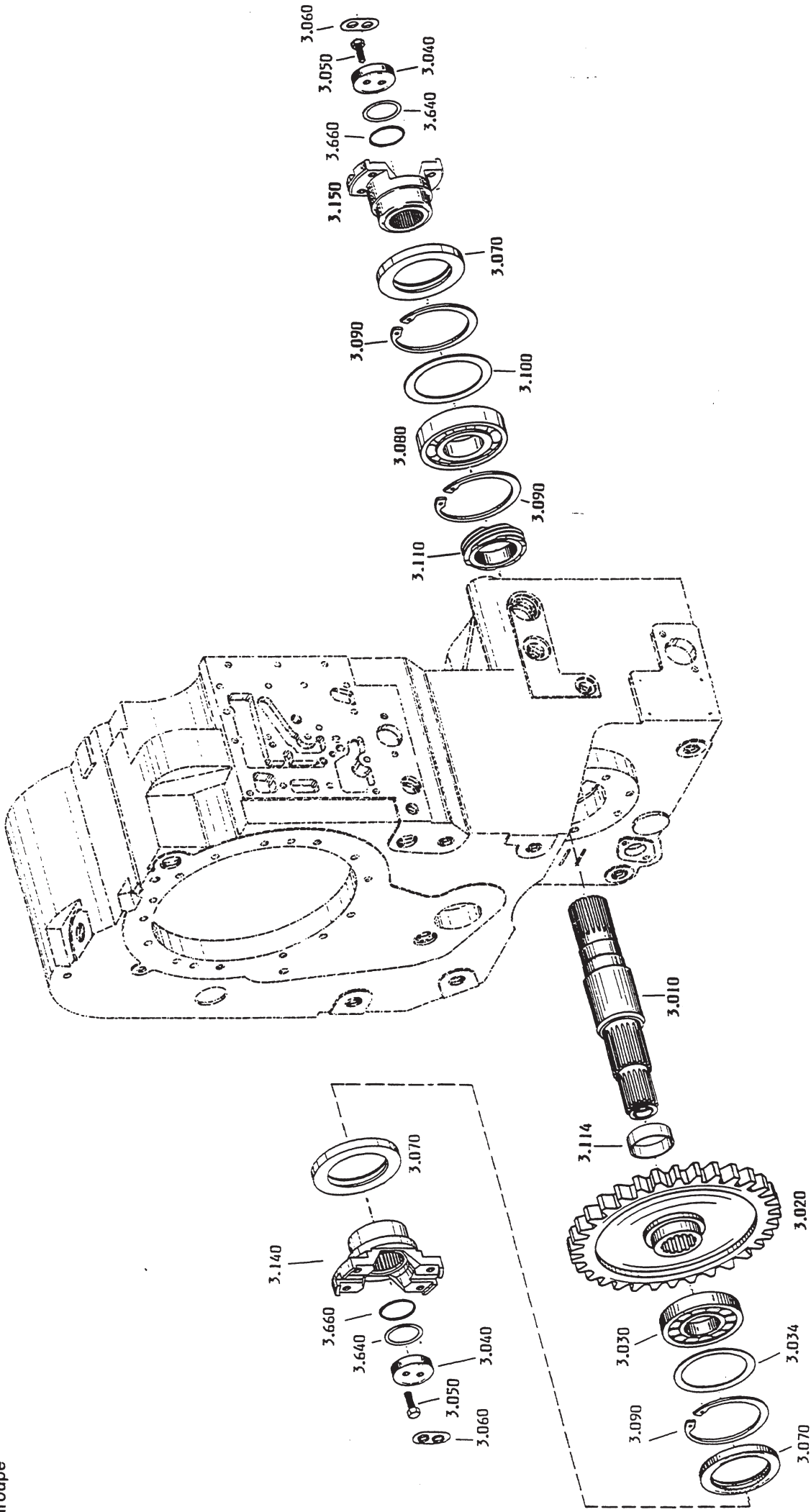


Die Abbildungen sind für die Ausführung nicht verbindlich
Illustrations are not binding for the design
Les illustrations ne sont pas obligatoires pour l'exécution



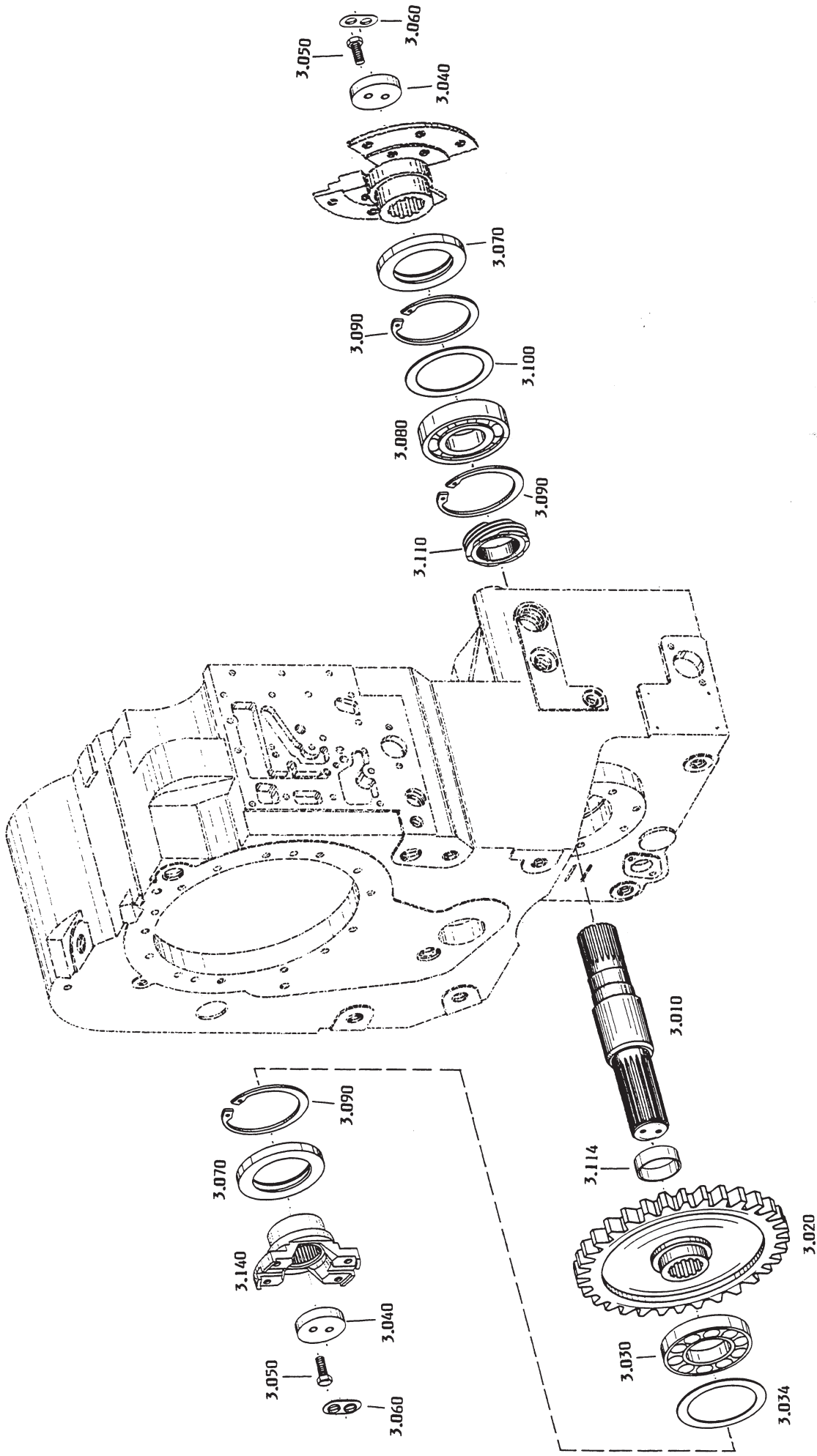
Die Abbildungen sind für die Ausführung nicht verbindlich
Illustrations are not binding for the design
Les illustrations ne sont pas obligatoires pour l'exécution

Gruppe 4644 103 ABTRIEB
 Group OUTPUT
 Groupe SORTIE



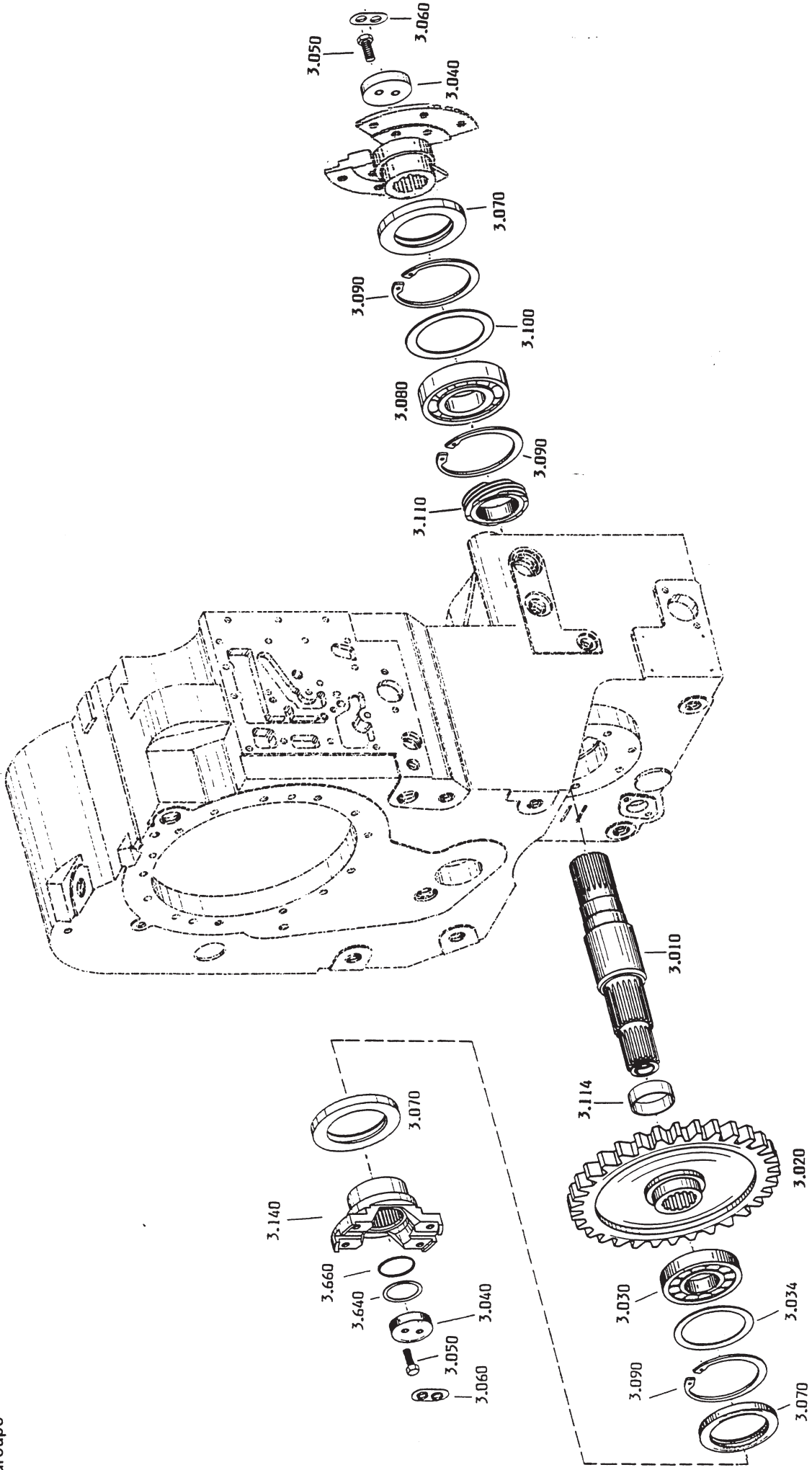
Die Abbildungen sind für die Ausführung nicht verbindlich
 Illustrations are not binding for the design
 Les illustrations ne sont pas obligatoires pour l'exécution

Gruppe 4644 103 ABTRIEB
Group OUTPUT
Groupe SORTIE



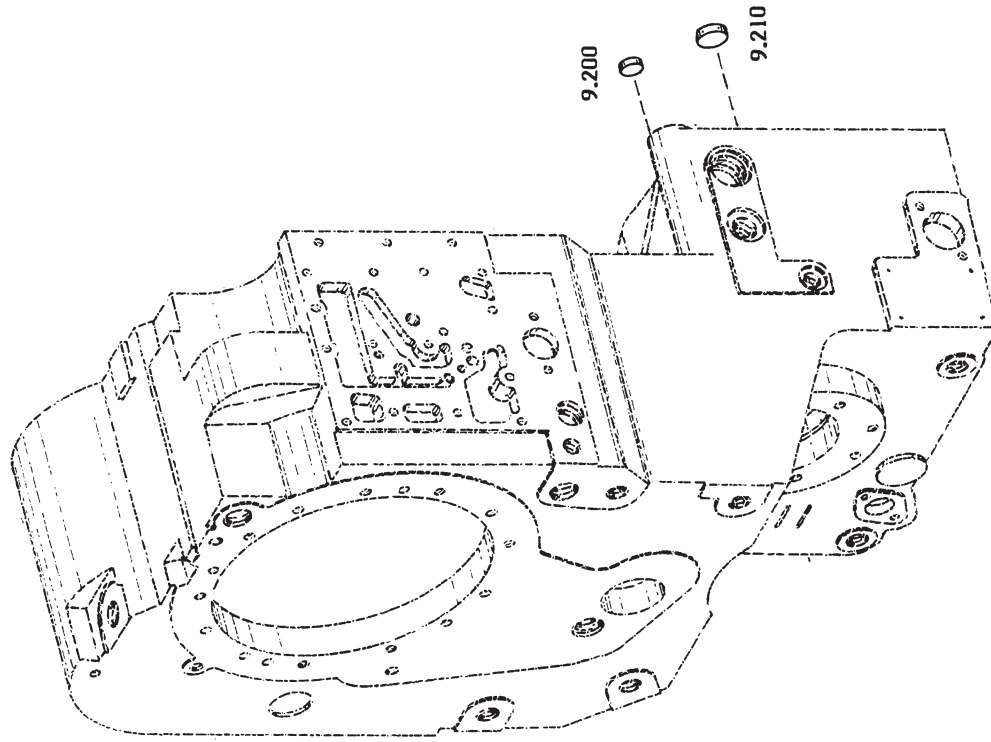
Die Abbildungen sind für die Ausführung nicht verbindlich
Illustrations are not binding for the design
Les illustrations ne sont pas obligatoires pour l'exécution

Gruppe 4644 103 ABTRIEB
Group OUTPUT
Groupe SORTIE



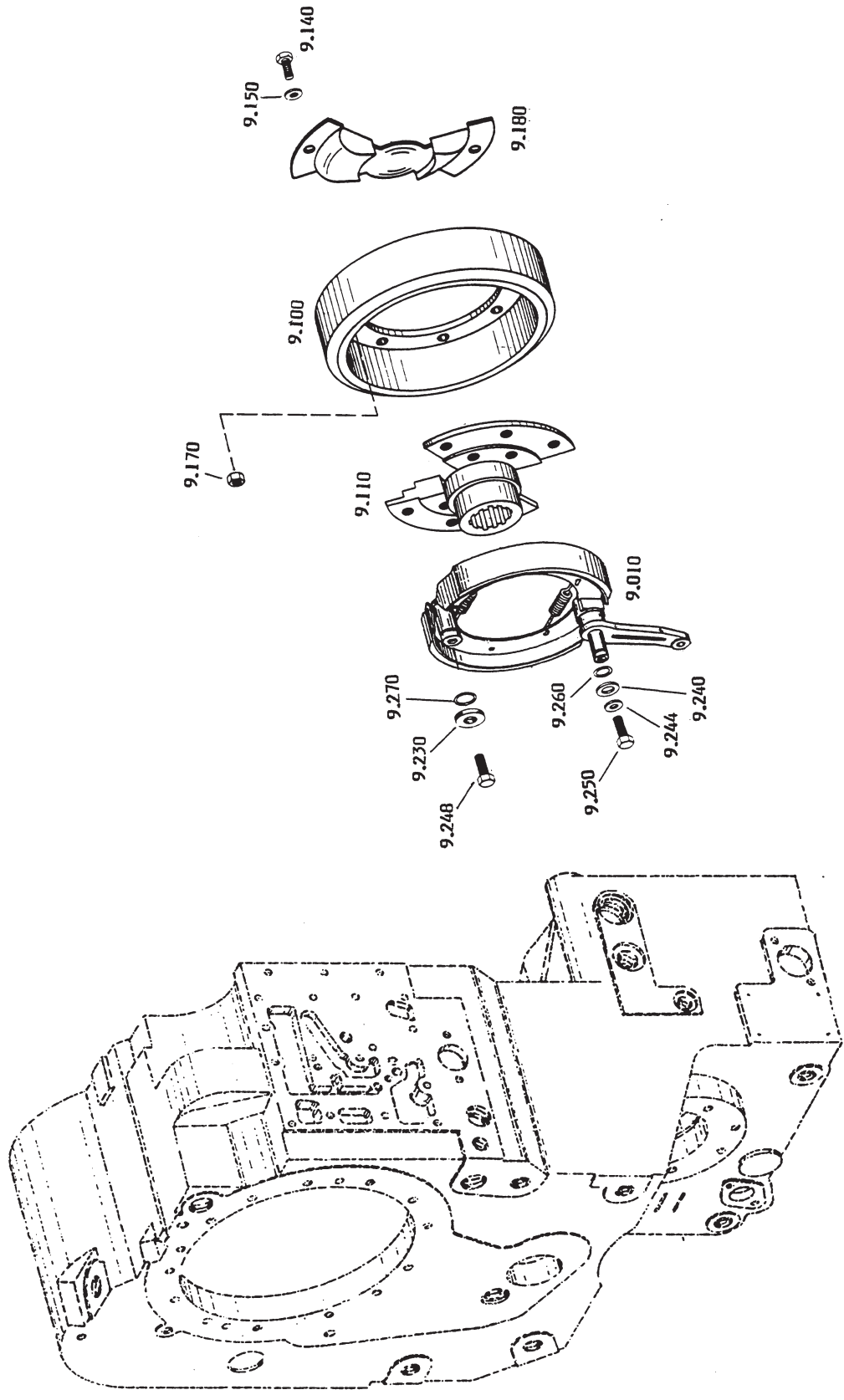
Die Abbildungen sind für die Ausführung nicht verbindlich
Illustrations are not binding for the design
Les illustrations ne sont pas obligatoires pour l'exécution

Gruppe 4644 109 FFSTSTELLBREMSE
Group PARKING BRAKE
Groupe FREIN STATIONN.



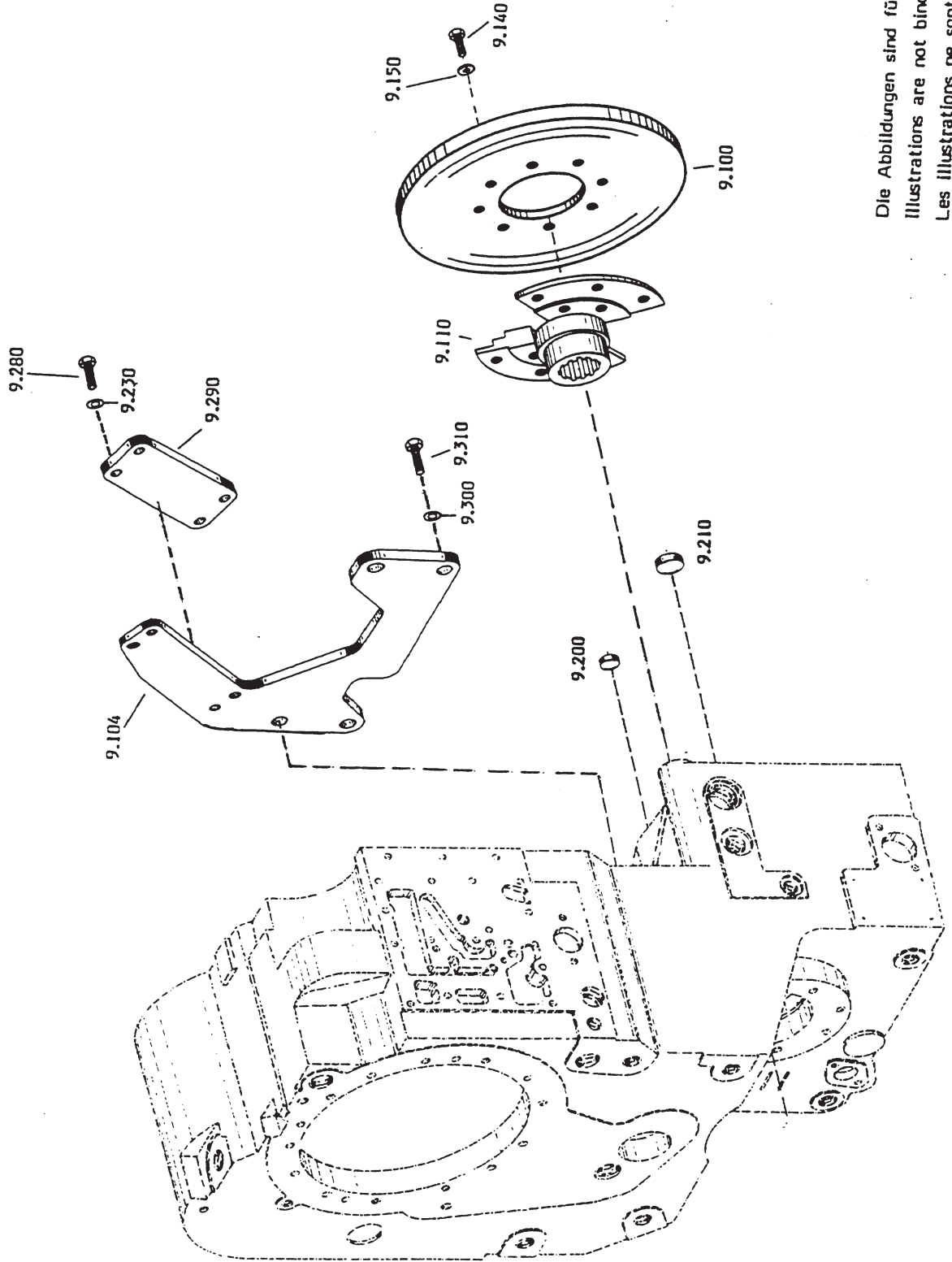
Die Abbildungen sind für die Ausführung nicht verbindlich
Illustrations are not binding for the design
Les illustrations ne sont pas obligatoires pour l'exécution

Gruppe 4644 109 FESTSTELLBREMSE
Group PARKING BRAKE
Groupe FREIN STATIONN.



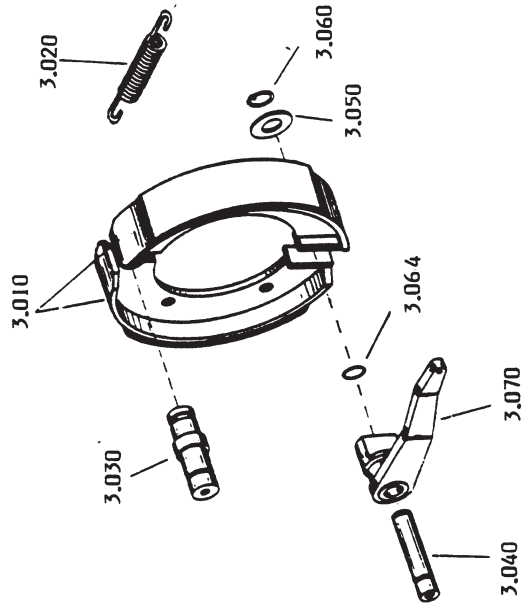
Die Abbildungen sind für die Ausführung nicht verbindlich
Illustrations are not binding for the design
Les illustrations ne sont pas obligatoires pour l'exécution

Gruppe 4644 109 FESTSTELLBREMSE
Group PARKING BRAKE
Groupe FREIN STATIONNM.



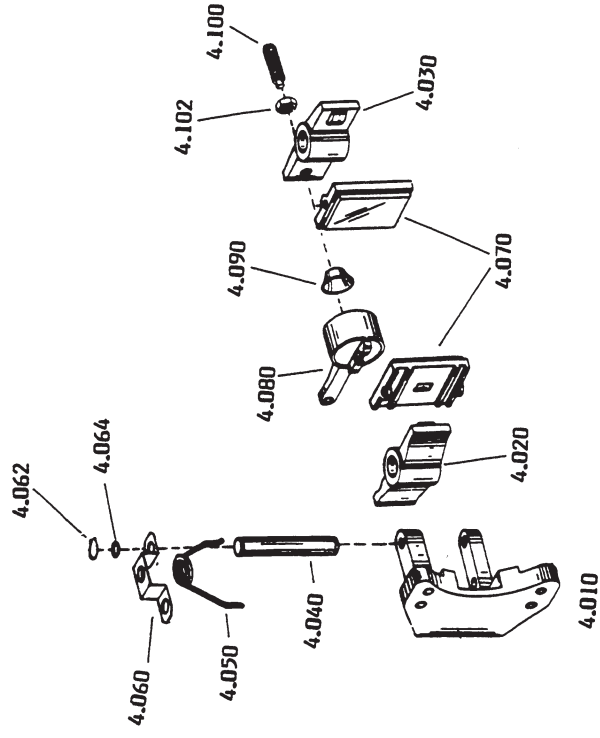
Die Abbildungen sind für die Ausführung nicht verbindlich
Illustrations are not binding for the design
Les illustrations ne sont pas obligatoires pour l'exécution

Gruppe 0501 003 MECH. BREMSE
Group PARKING BRAKE
Groupe FREIN MAIN



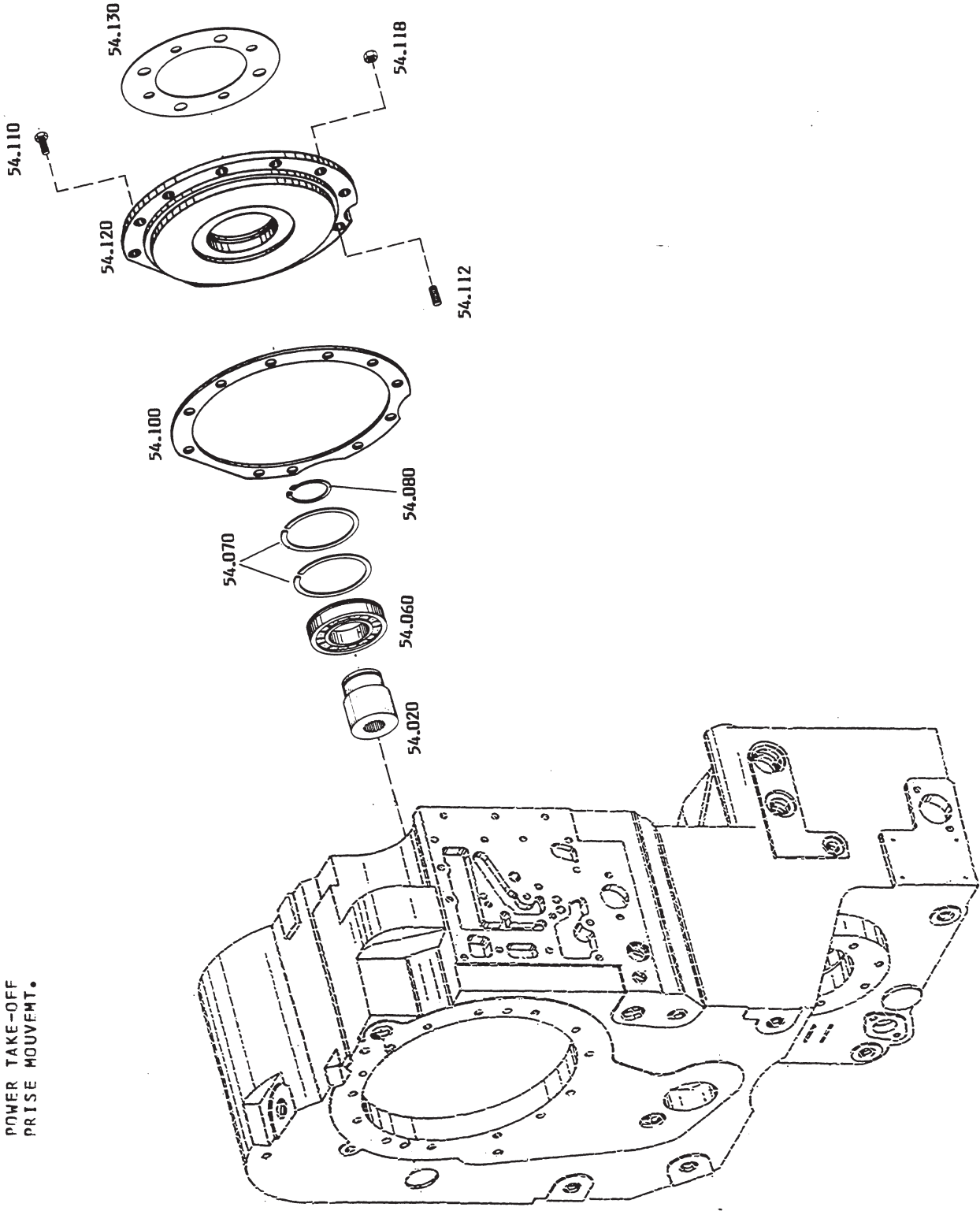
Die Abbildungen sind für die Ausführung nicht verbindlich
Illustrations are not binding for the design
Les illustrations ne sont pas obligatoires pour l'exécution

Gruppe 0501 004 BREMSE
Group BRAKE
Groupe FREIN



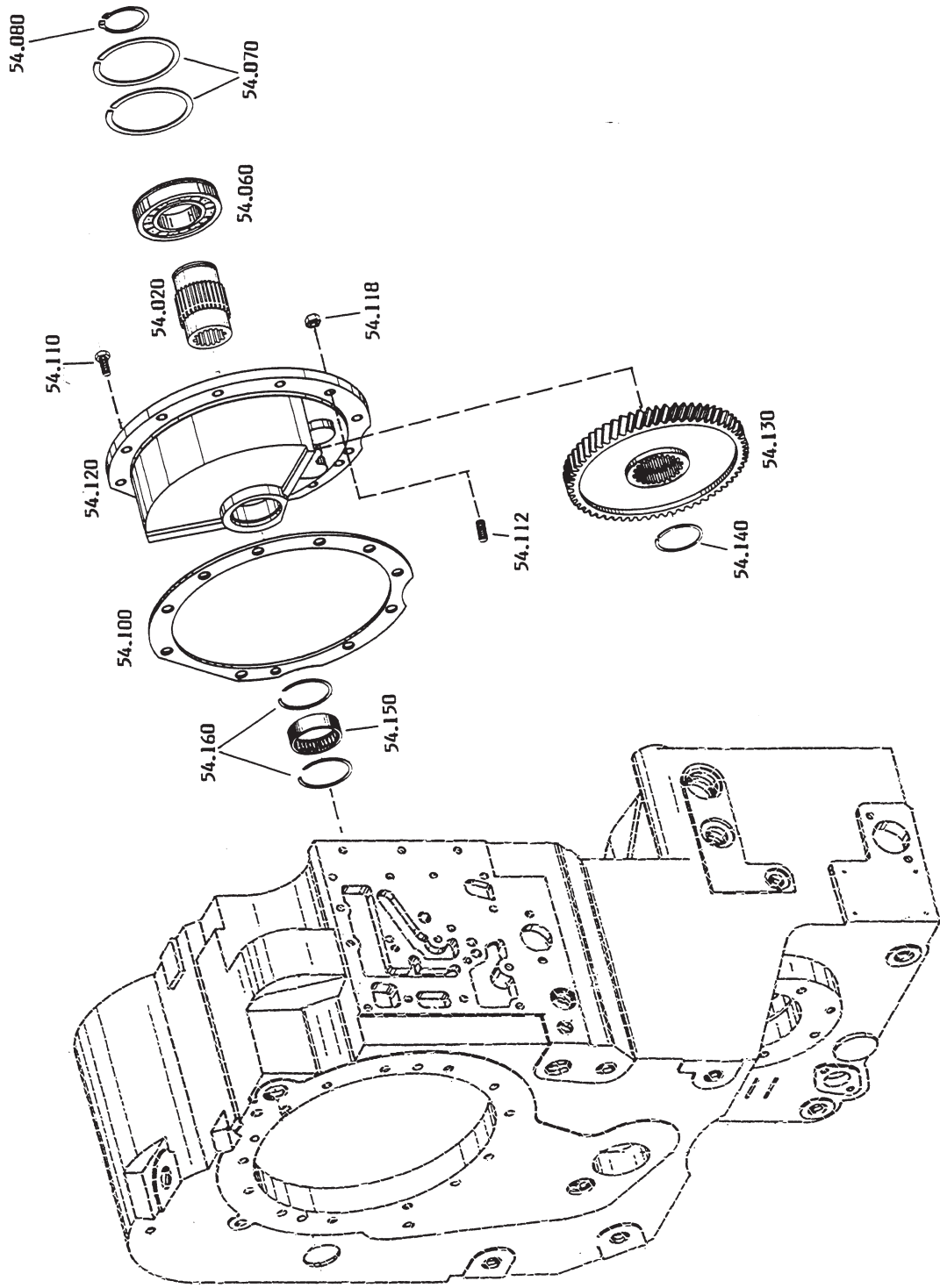
Die Abbildungen sind für die Ausführung nicht verbindlich
Illustrations are not binding for the design
Les illustrations ne sont pas obligatoires pour l'exécution

Gruppe 4644 154 NEBENABTRIEB
Group POWER TAKE-OFF
Groupe PRISE MOUVEMENT.



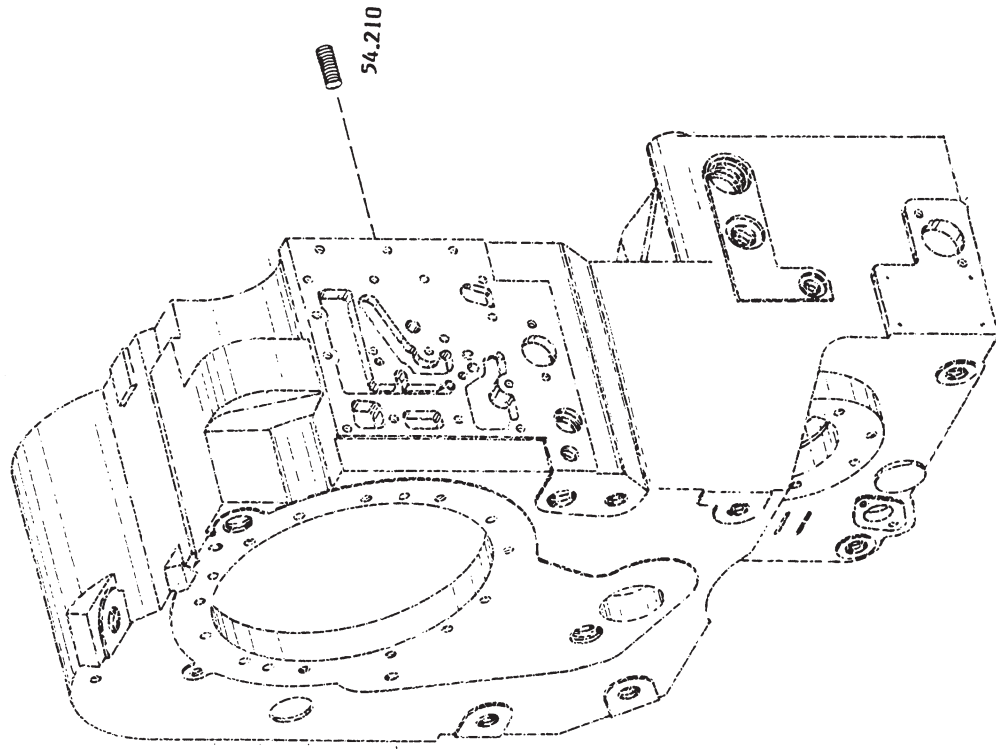
Die Abbildungen sind für die Ausführung nicht verbindlich
Illustrations are not binding for the design
Les illustrations ne sont pas obligatoires pour l'exécution

Gruppe 4644 154 NEBENANTRIEB
Group POWER TAKE-OFF
Groupe PRISE MOUVEMENT.



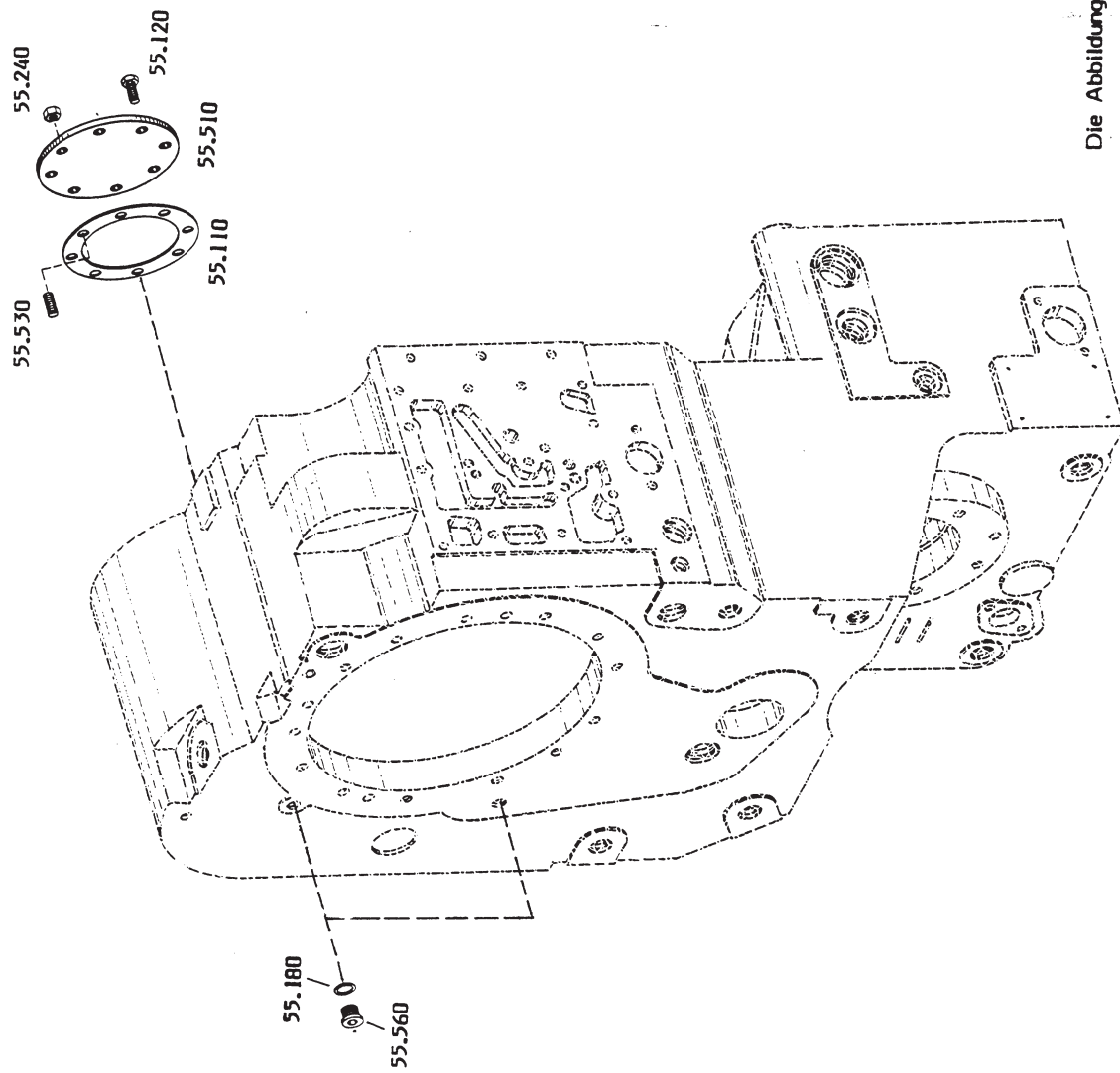
Die Abbildungen sind für die Ausführung nicht verbindlich
Illustrations are not binding for the design
Les illustrations ne sont pas obligatoires pour l'exécution

Gruppe 4644 154 NEBENABTRIEB
Group POWER TAKE-OFF
Groupe PRISE MOUVEMENT.



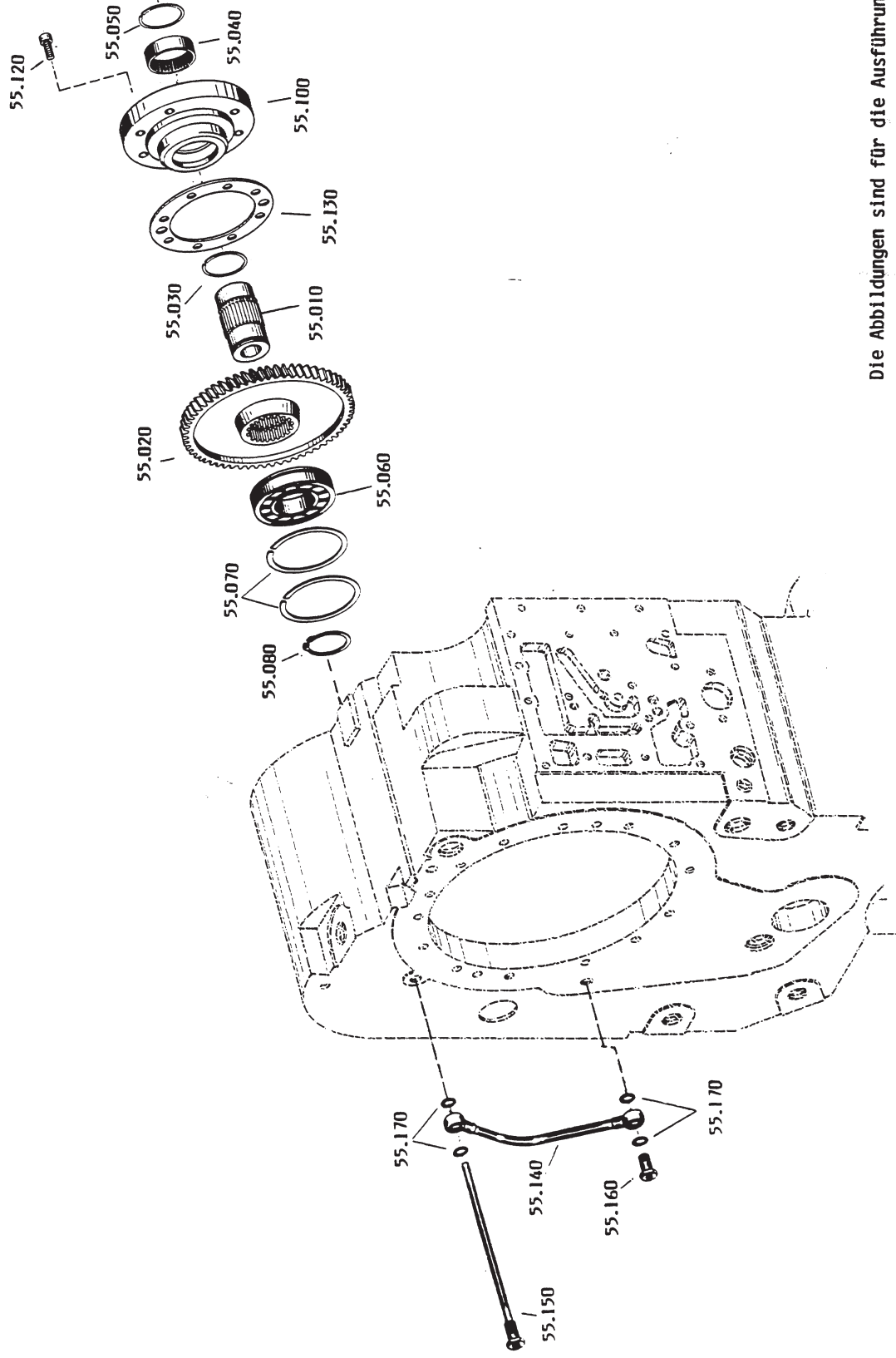
Die Abbildungen sind für die Ausführung nicht verbindlich
Illustrations are not binding for the design
Les illustrations ne sont pas obligatoires pour l'exécution

Gruppe 4644 155 NEBENABTRIEB
Group POWER TAKE-OFF
Group PRISE MOUVEMENT.



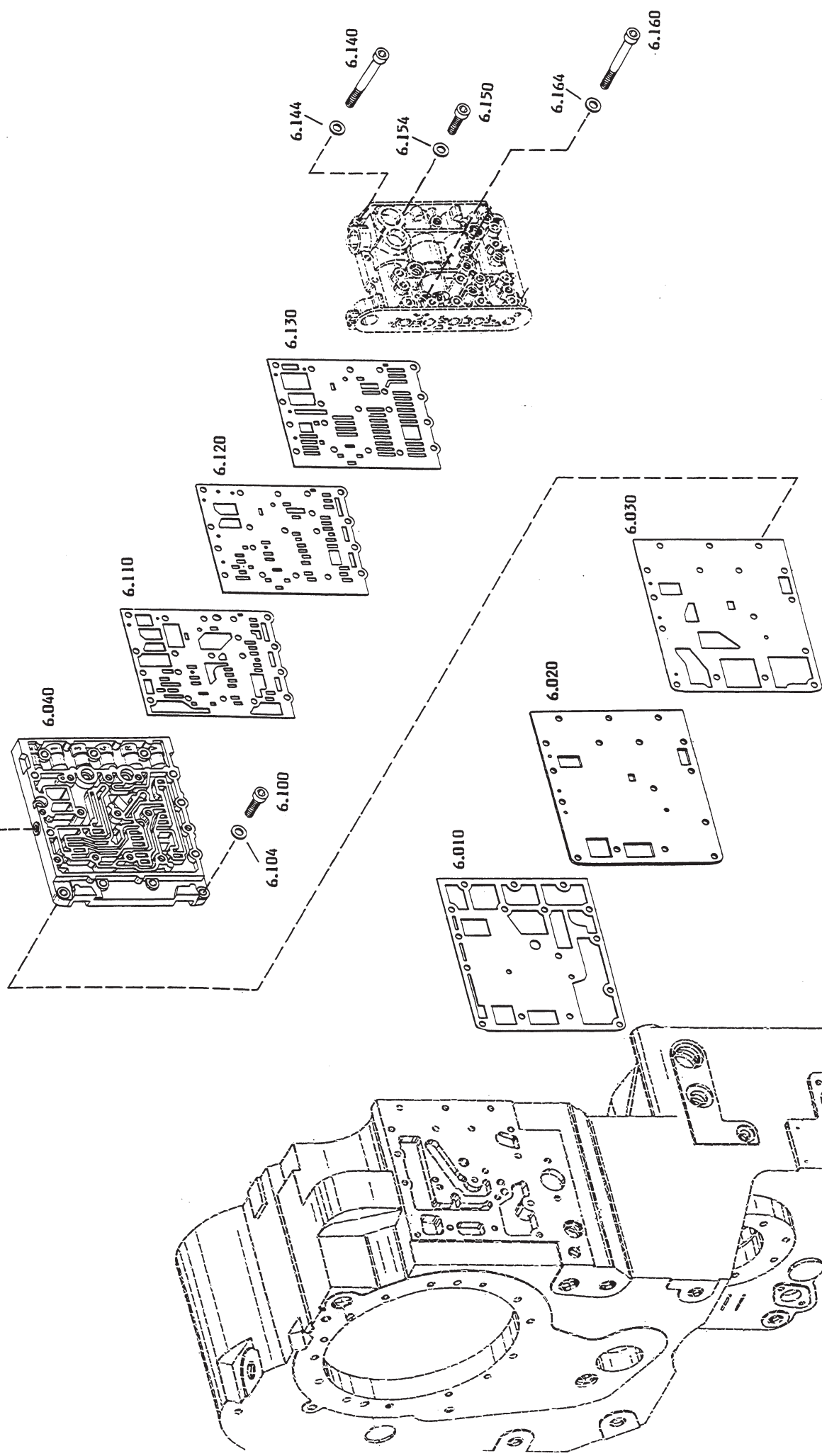
Die Abbildungen sind für die Ausführung nicht verbindlich
Illustrations are not binding for the design
Les illustrations ne sont pas obligatoires pour l'exécution

Gruppe 4644 155 NEBENABTIEB
Group POWER TAKE-OFF
Groupe PRISE MOUVEMENT.



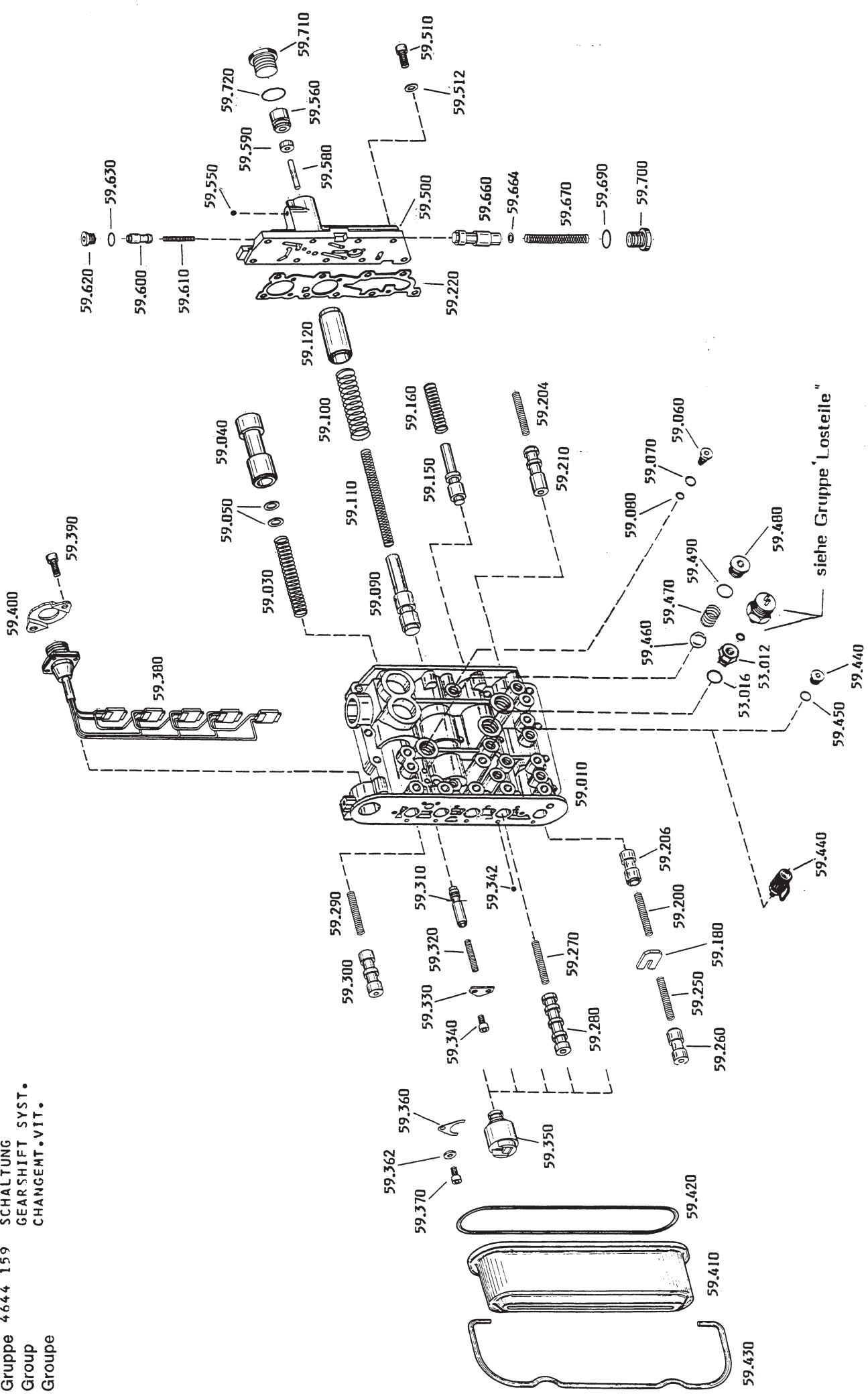
Die Abbildungen sind für die Ausführung nicht verbindlich
Illustrations are not binding for the design
Les illustrations ne sont pas obligatoires pour l'exécution

Gruppe 4644 106 SCHALTUNG
Group GEARSHIFT SYST.
Groupe CHANGEMT.VIT.



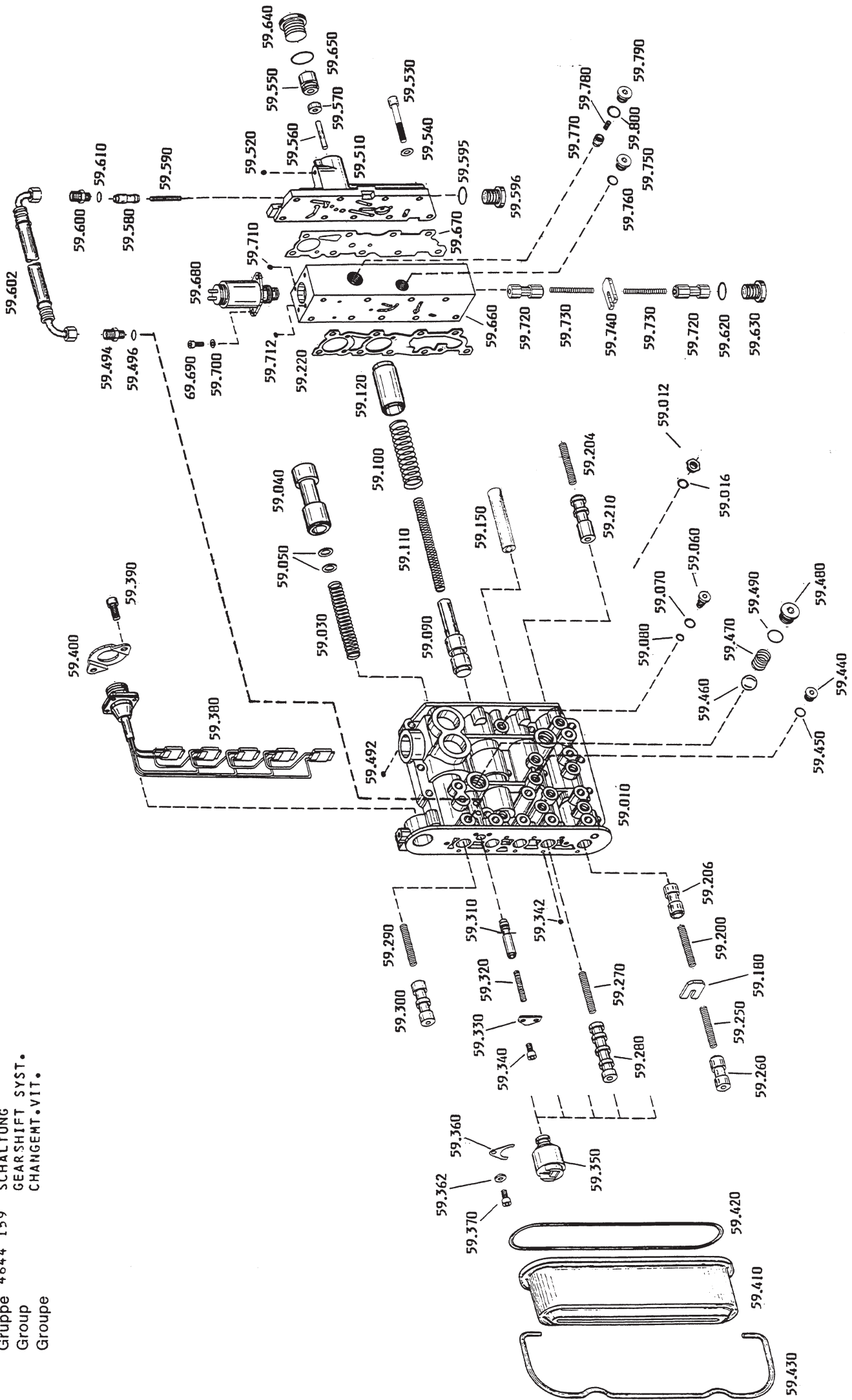
Die Abbildungen sind für die Ausführung nicht verbindlich
Illustrations are not binding for the design
Les illustrations ne sont pas obligatoires pour l'exécution

Gruppe 4644 159
 Group GEARSHIFT SYST.
 Groupe CHANGEMENT.VIT.

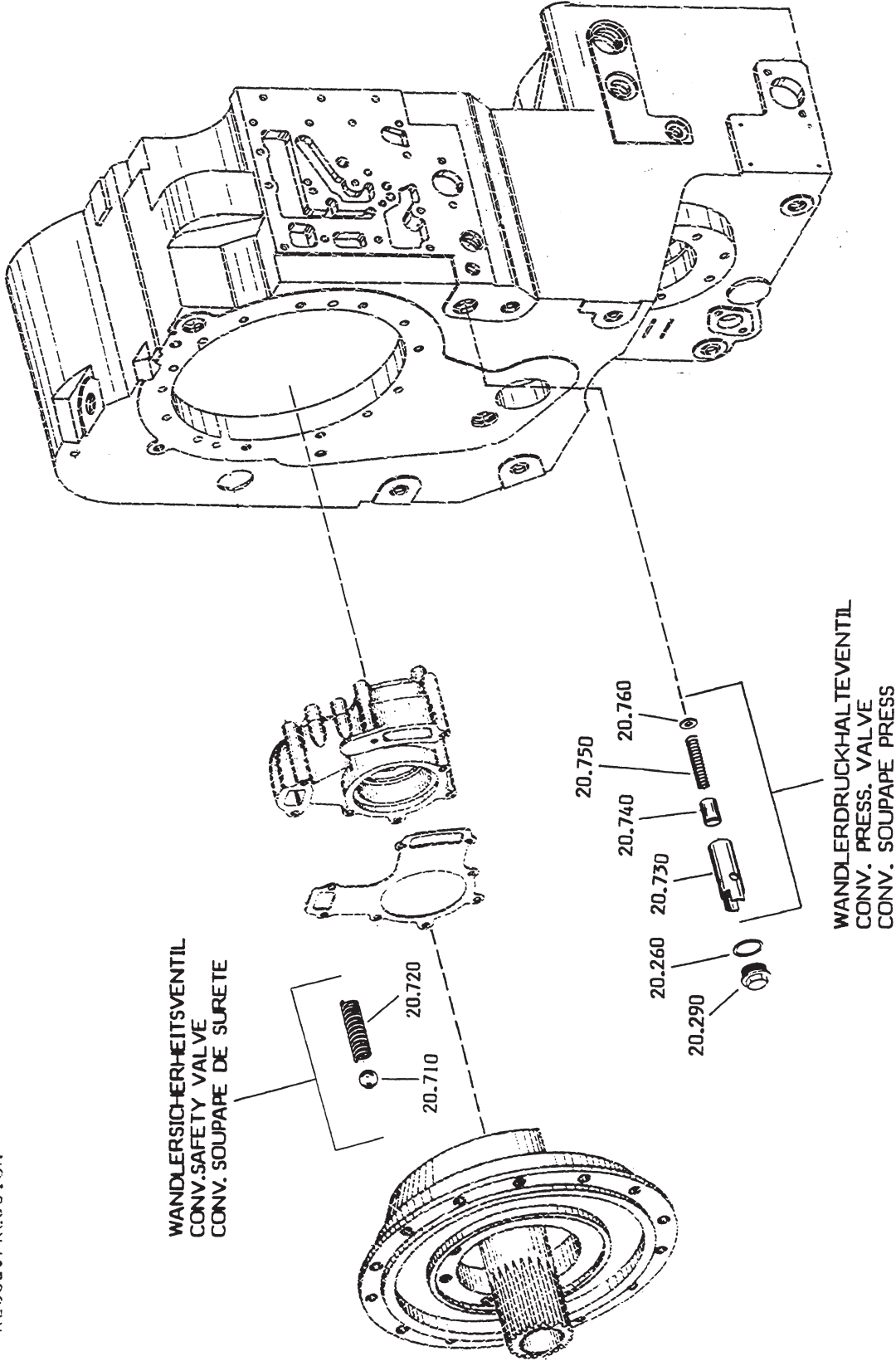


Die Abbildungen sind für die Ausführung nicht verbindlich
 Illustrations are not binding for the design
 Les illustrations ne sont pas obligatoires pour l'exécution

Gruppe 4644 159 SCHALTUNG
 Group GEARSHIFT SYST.
 Groupe CHANGEMENT.VIT.

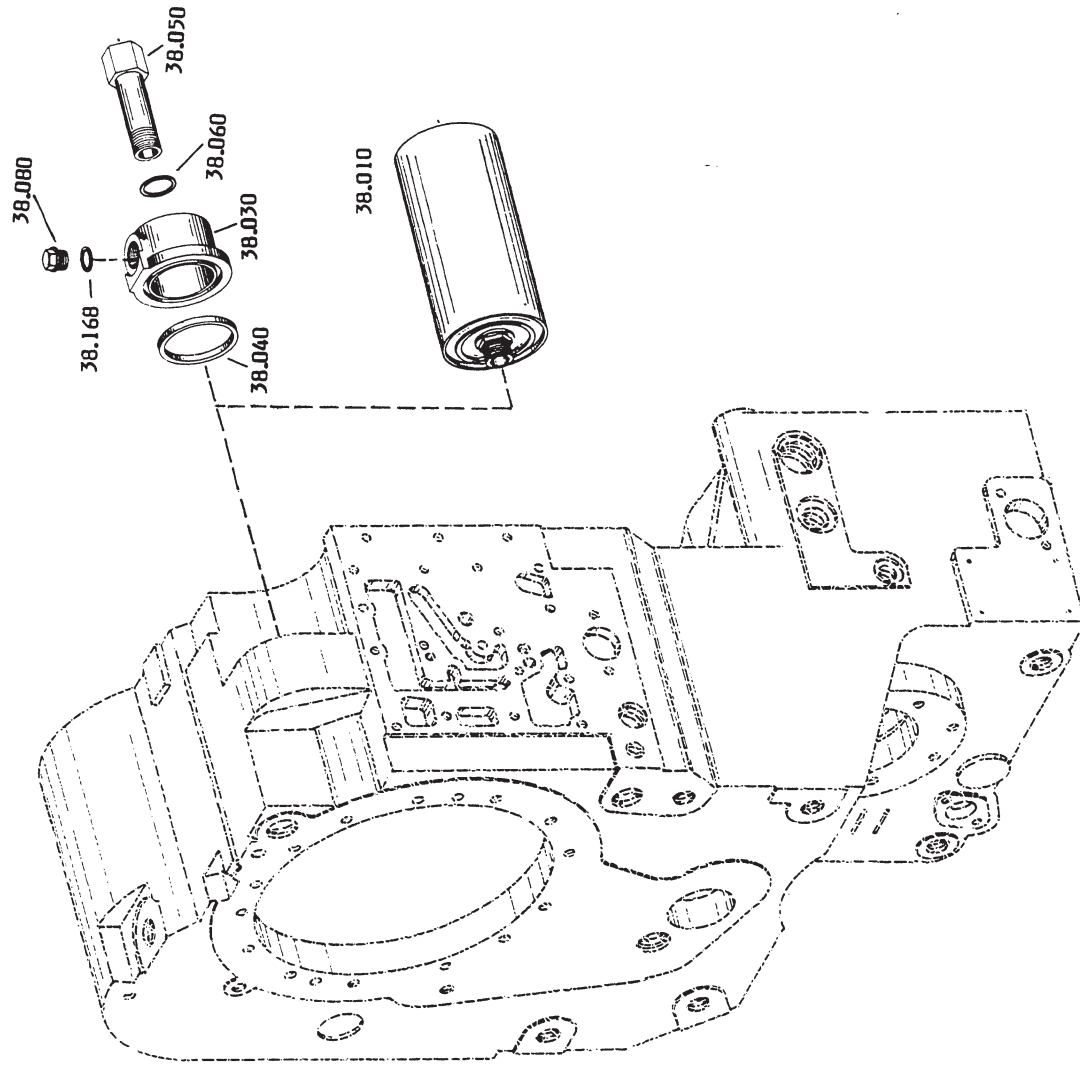


Die Abbildungen sind für die Ausführung nicht verbindlich
 Illustrations are not binding for the design
 Les illustrations ne sont pas obligatoires pour l'exécution 88



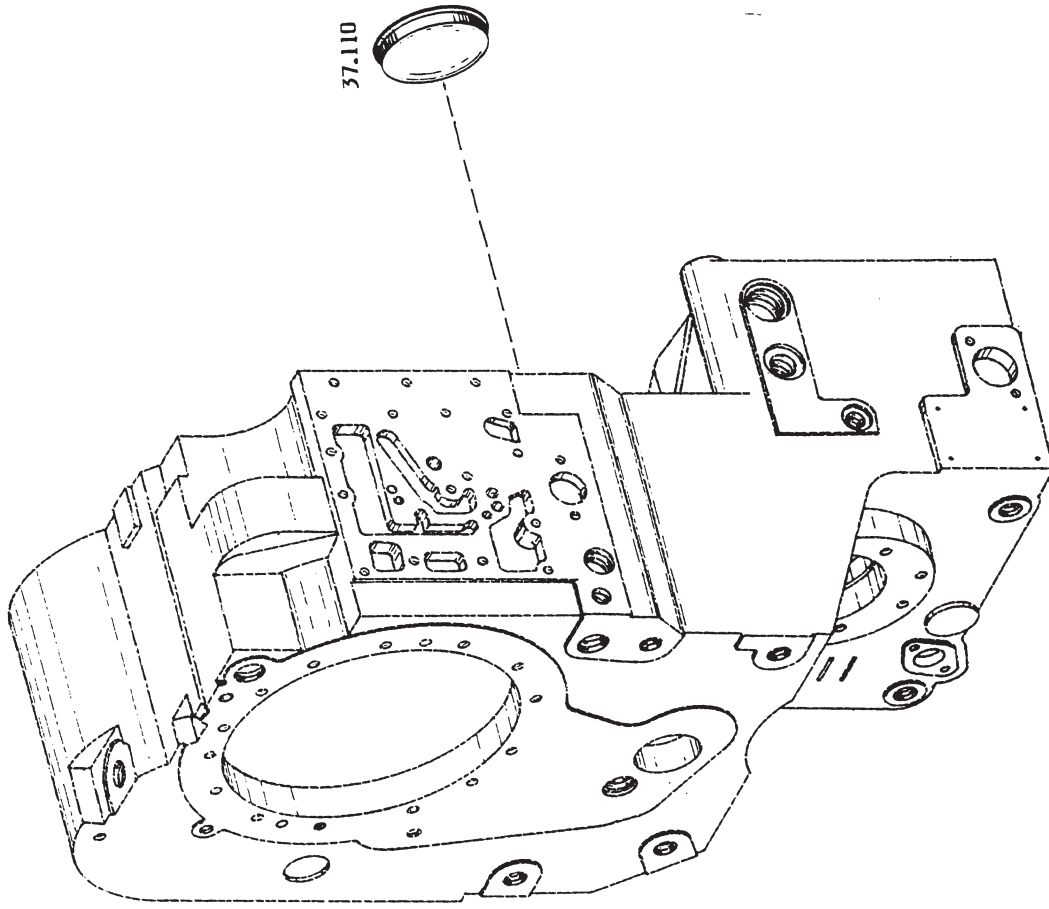
Die Abbildungen sind für die Ausführung nicht verbindlich
Illustrations are not binding for the design
Les illustrations ne sont pas obligatoires pour l'exécution

Gruppe 4644 138 FILTER
Group 4644 138 FILTER
Groupe 4644 138 FILTRE



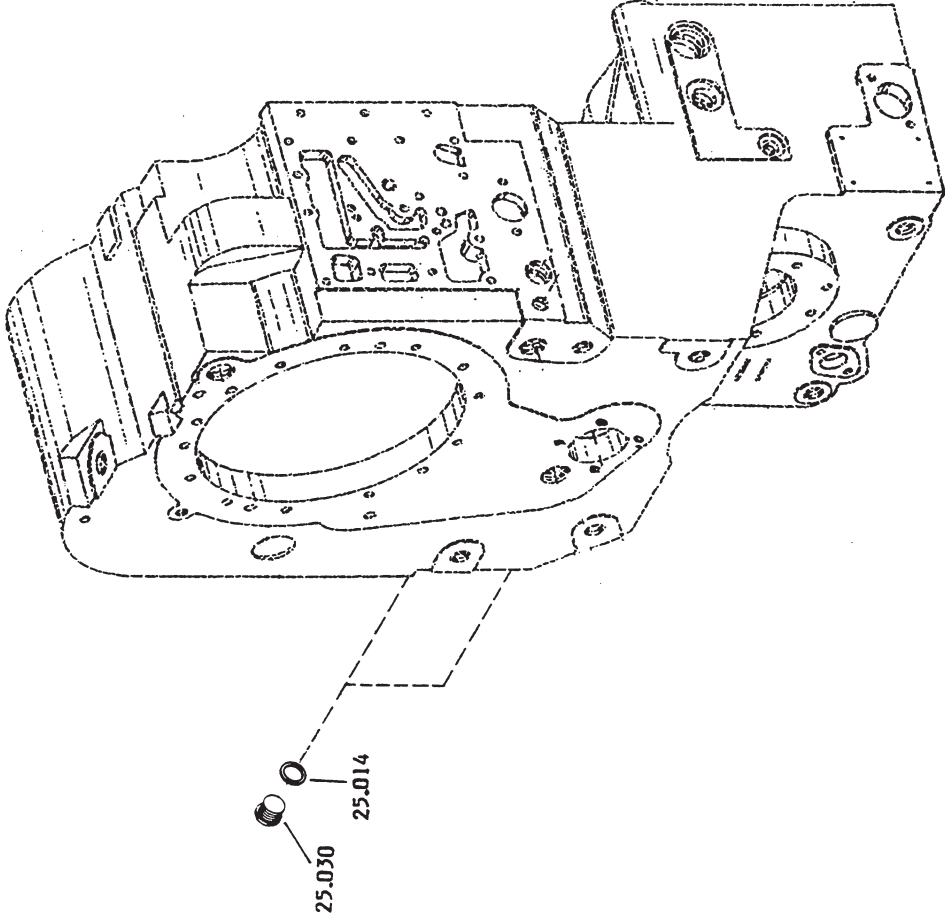
Die Abbildungen sind für die Ausführung nicht verbindlich
Illustrations are not binding for the design
Les illustrations ne sont pas obligatoires pour l'exécution 98

Gruppe 4644 137 NOTLENKPUMPE
Group EMCY • STEER • PUMP
Groupe POMPE SECOURS



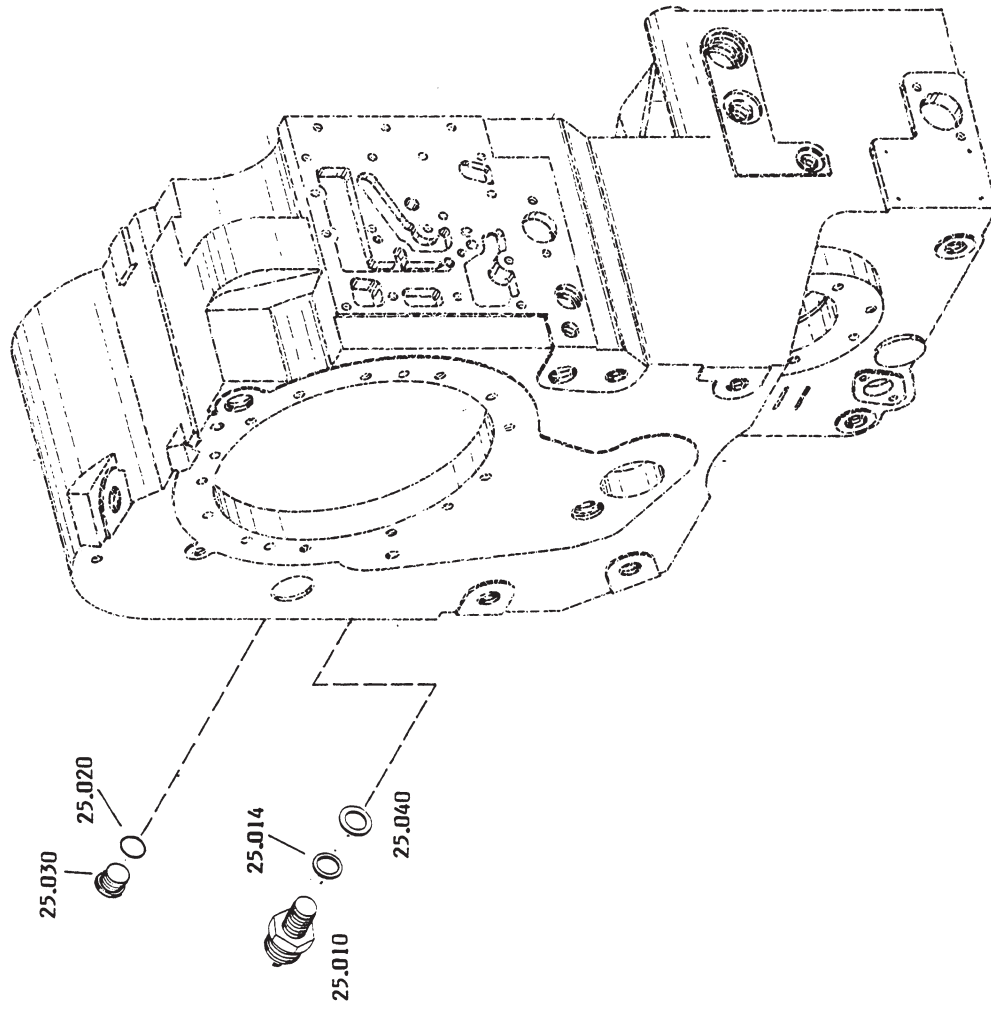
Die Abbildungen sind für die Ausführung nicht verbindlich
Illustrations are not binding for the design
Les illustrations ne sont pas obligatoires pour l'exécution

Gruppe 4644 125 INDUKTIVGEBER
Group IND. TRANSMITTER
Groupe CAPTEUR IMPULS.



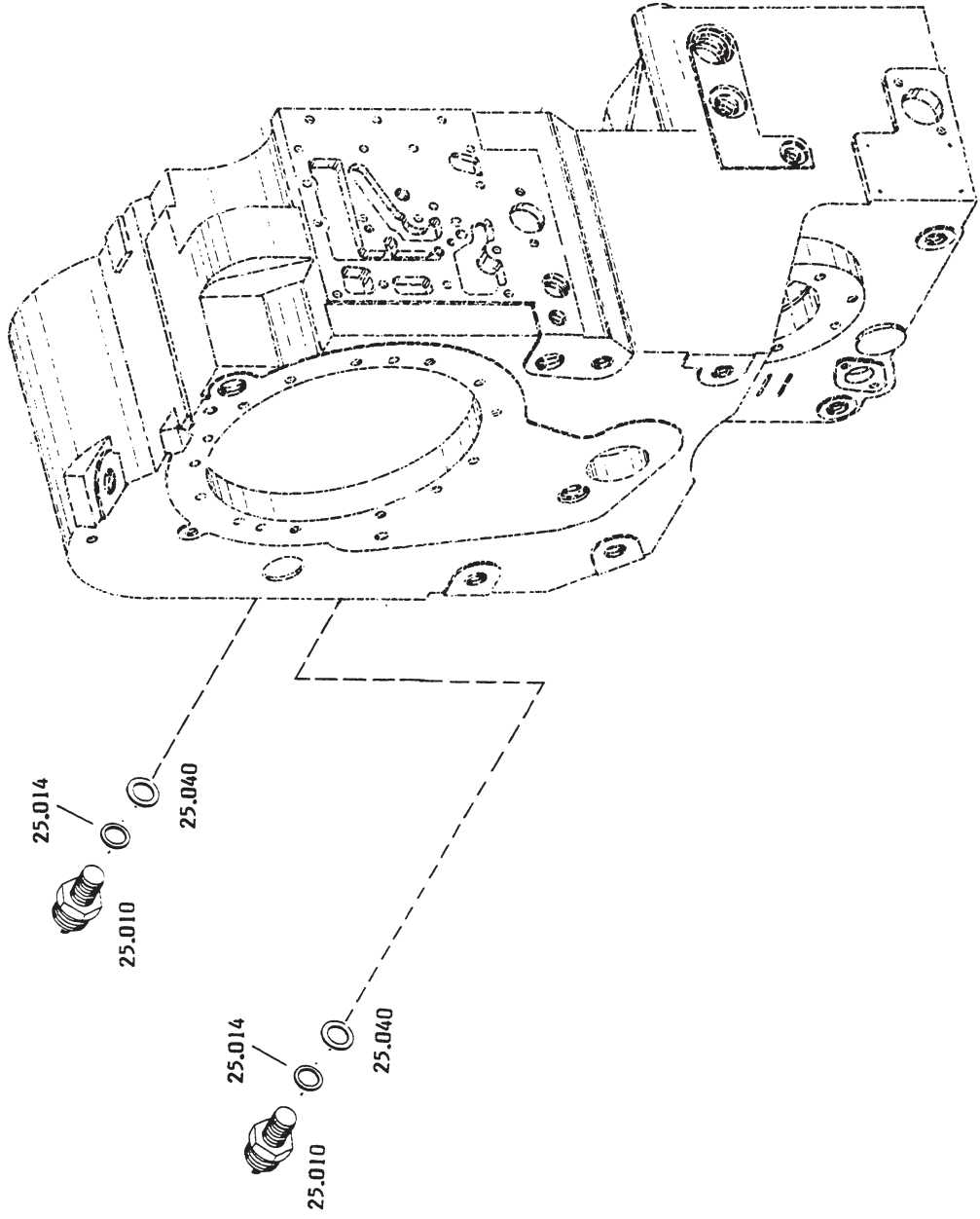
Die Abbildungen sind für die Ausführung nicht verbindlich
Illustrations are not binding for the design
Les illustrations ne sont pas obligatoires pour l'exécution

Gruppe 4644 125 INDUKTIVGEBER
Group IND. TRANSMITTER
Groupe CAPTEUR IMPULS.



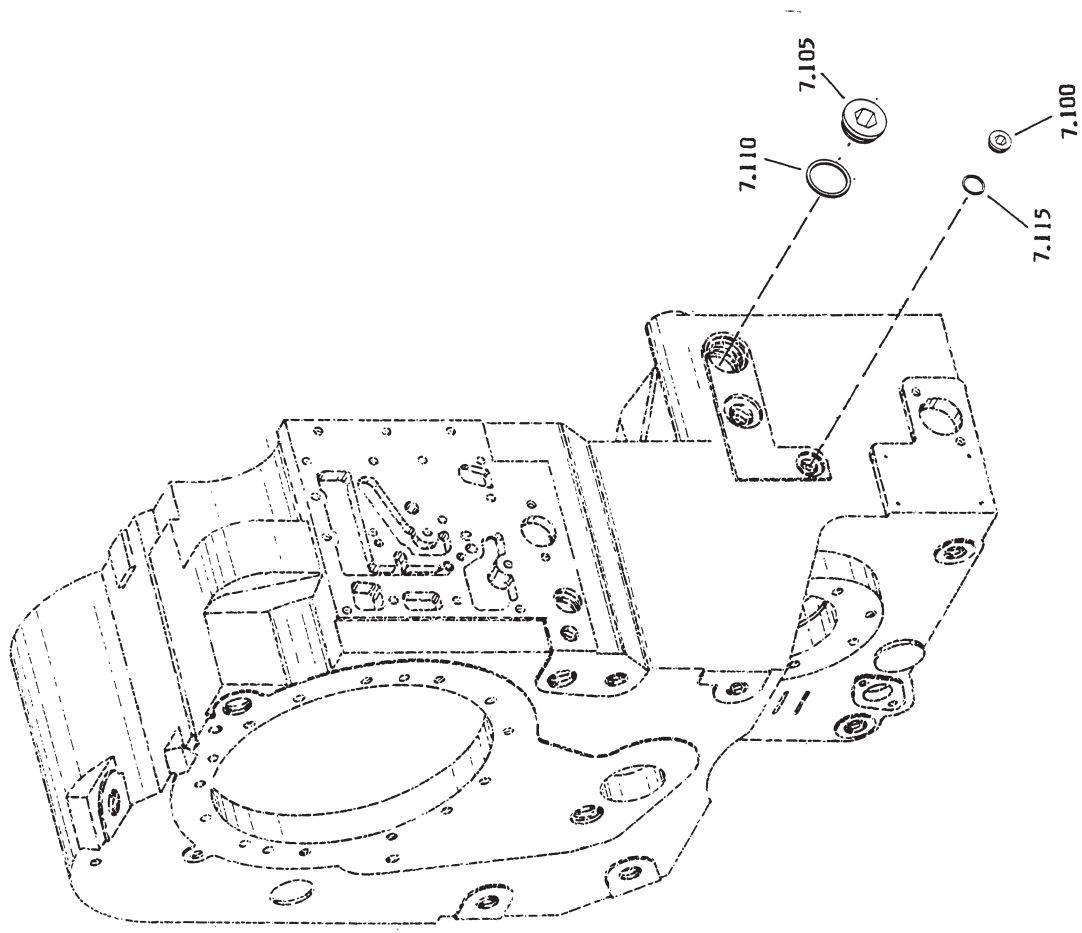
Die Abbildungen sind für die Ausführung nicht verbindlich
Illustrations are not binding for the design
Les illustrations ne sont pas obligatoires pour l'exécution

Gruppe 4644 125 INDUKTIVGEBER
Group IND. TRANSMITTER
Groupe CAPTEUR IMPULS.



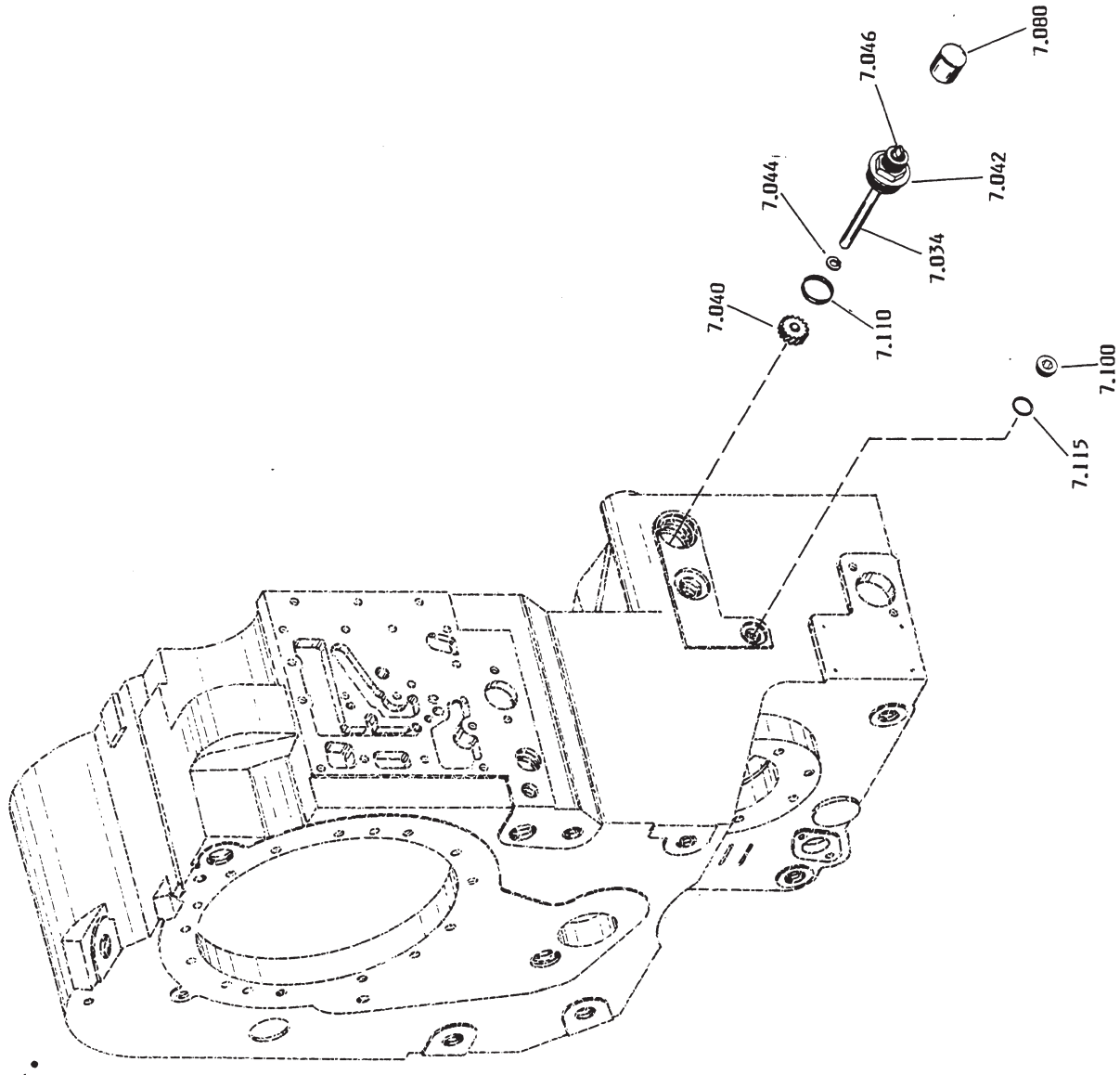
Die Abbildungen sind für die Ausführung nicht verbindlich
Illustrations are not binding for the design
Les illustrations ne sont pas obligatoires pour l'exécution

Gruppe 4644 107 TACHO
Group SPEEDO
Groupe COMPTEUR VIT.



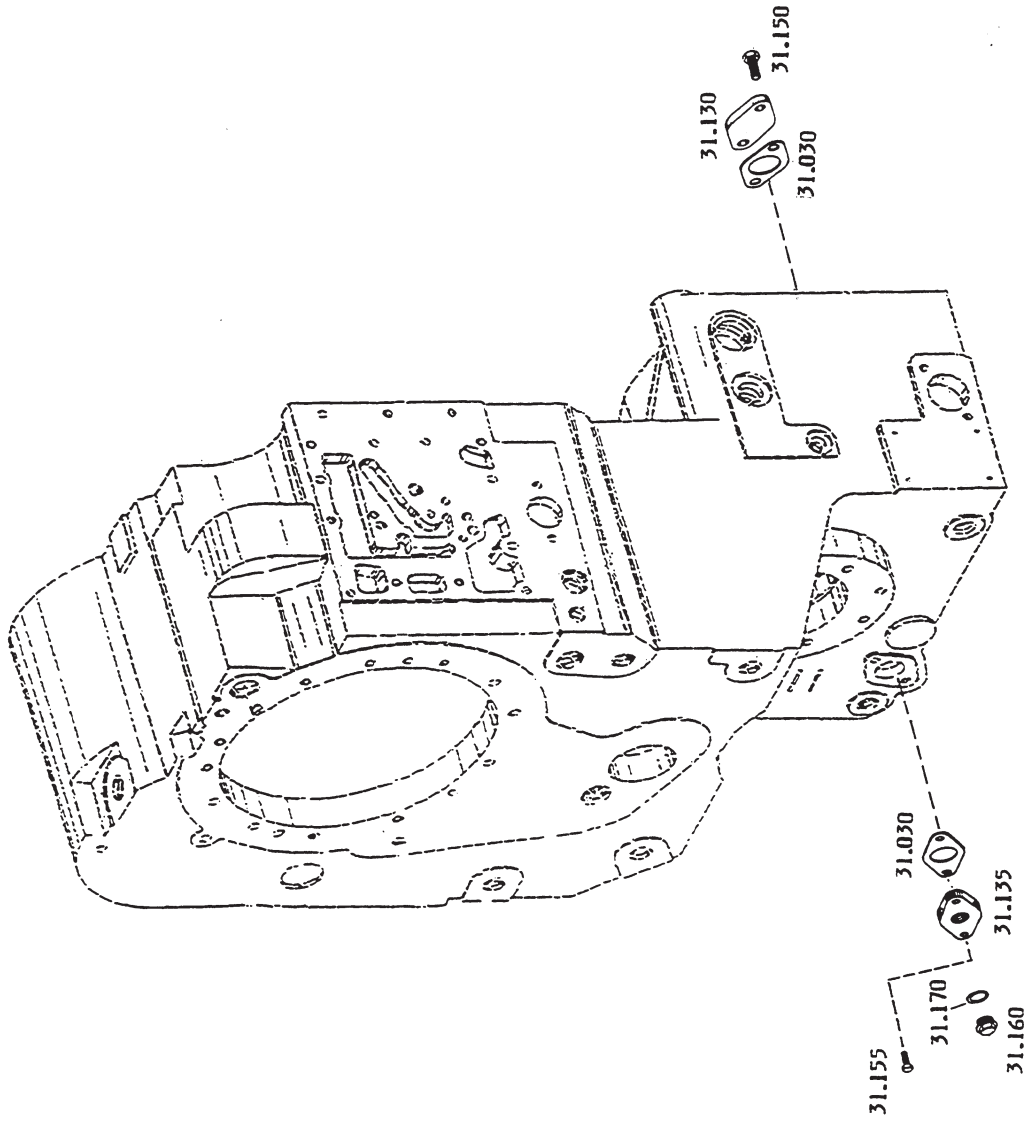
Die Abbildungen sind für die Ausführung nicht verbindlich
Illustrations are not binding for the design
Les illustrations ne sont pas obligatoires pour l'exécution

Gruppe 4644 107 TACHO
Group SPEEDO
Groupe COMPTEUR VIT.



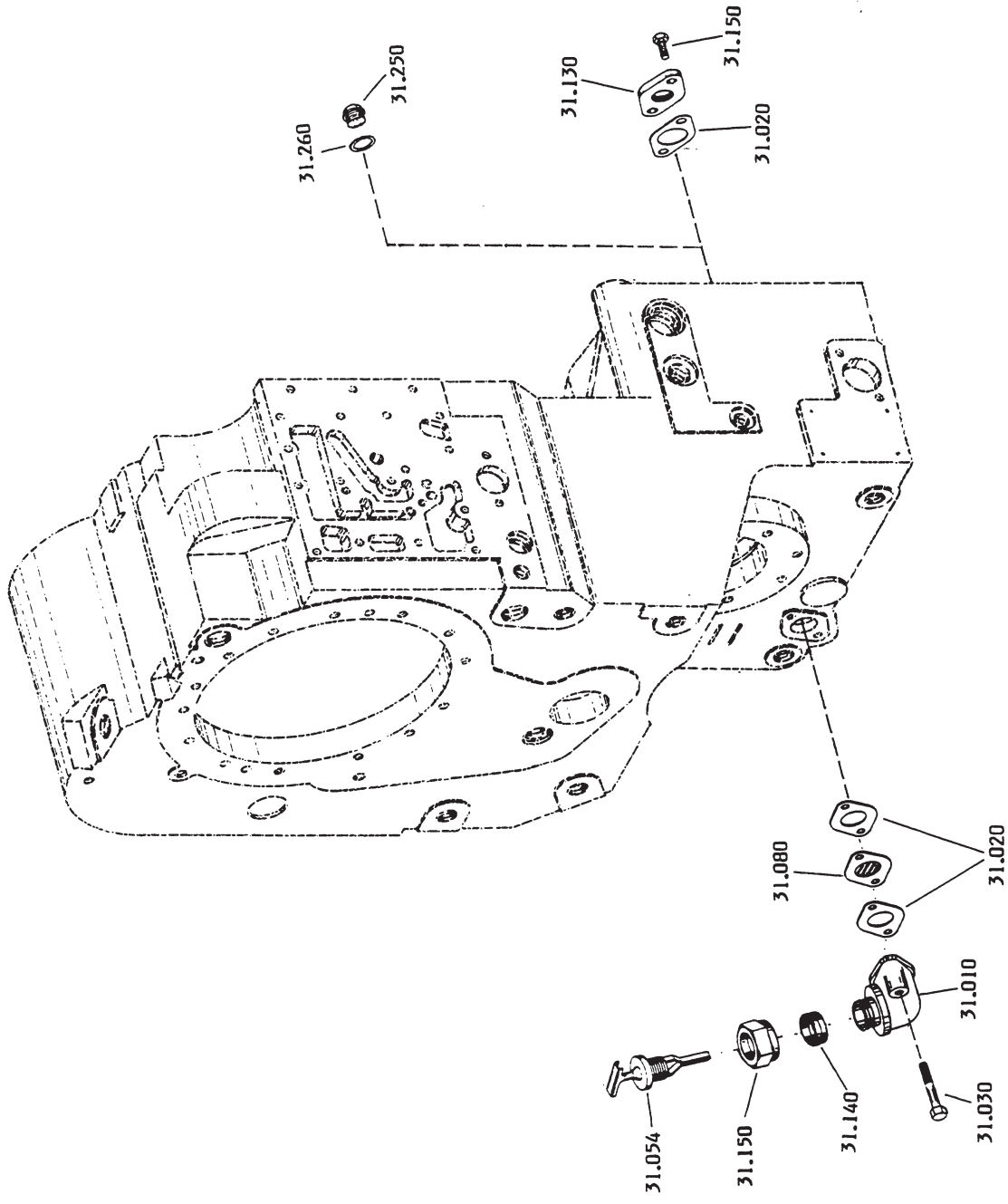
Die Abbildungen sind für die Ausführung nicht verbindlich
Illustrations are not binding for the design
Les illustrations ne sont pas obligatoires pour l'exécution

Gruppe 4644 131 EINFUELLSTUTZEN
Group FILLER NECK
Groupe TUBUL. REMPLISS.



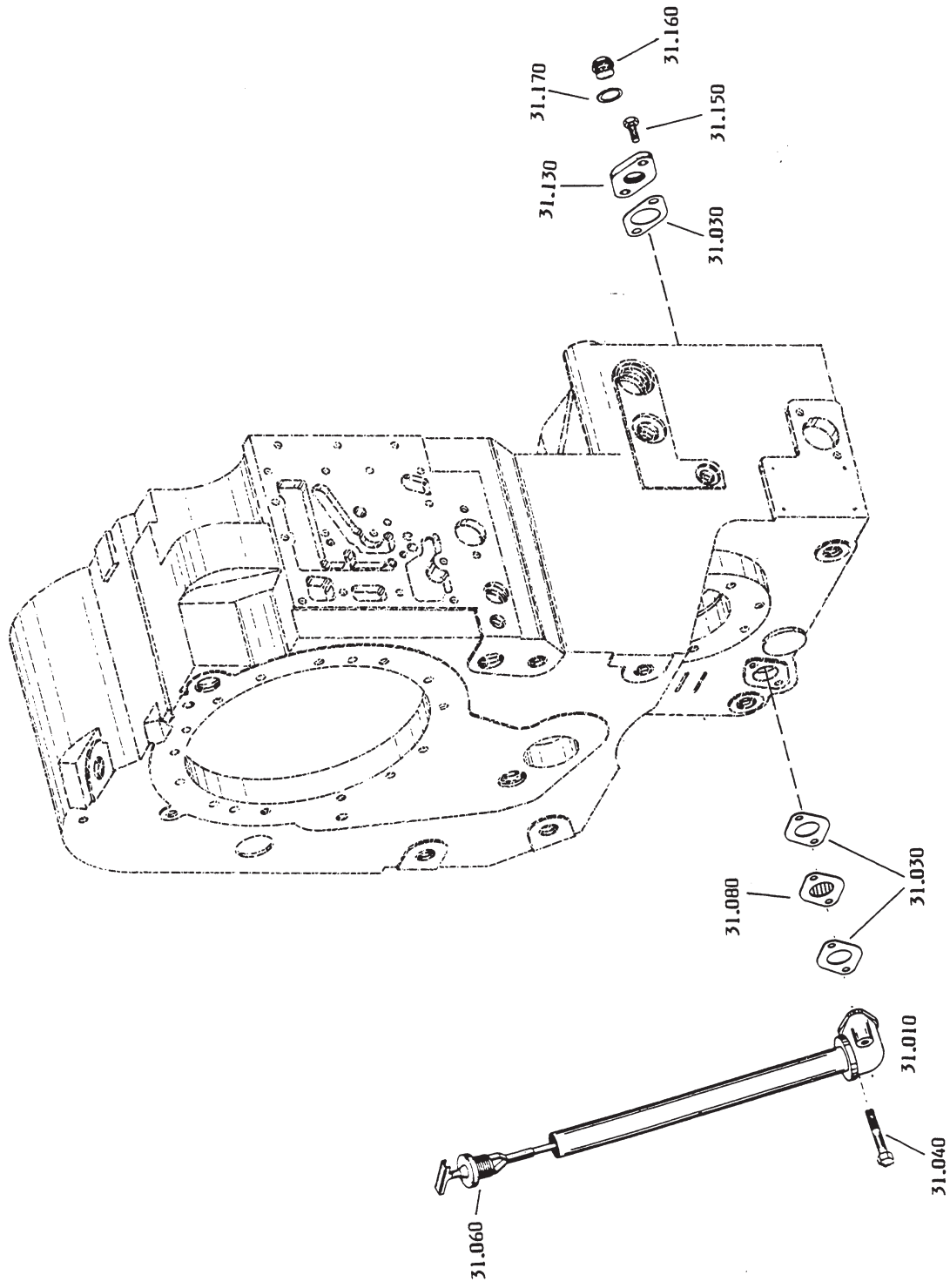
Die Abbildungen sind für die Ausführung nicht verbindlich
Illustrations are not binding for the design
Les illustrations ne sont pas obligatoires pour l'exécution 114

Gruppe 4644 131 EINFUELLSTUTZEN
Group FILLER NECK
Groupe TUBUL•REMPPLISS•



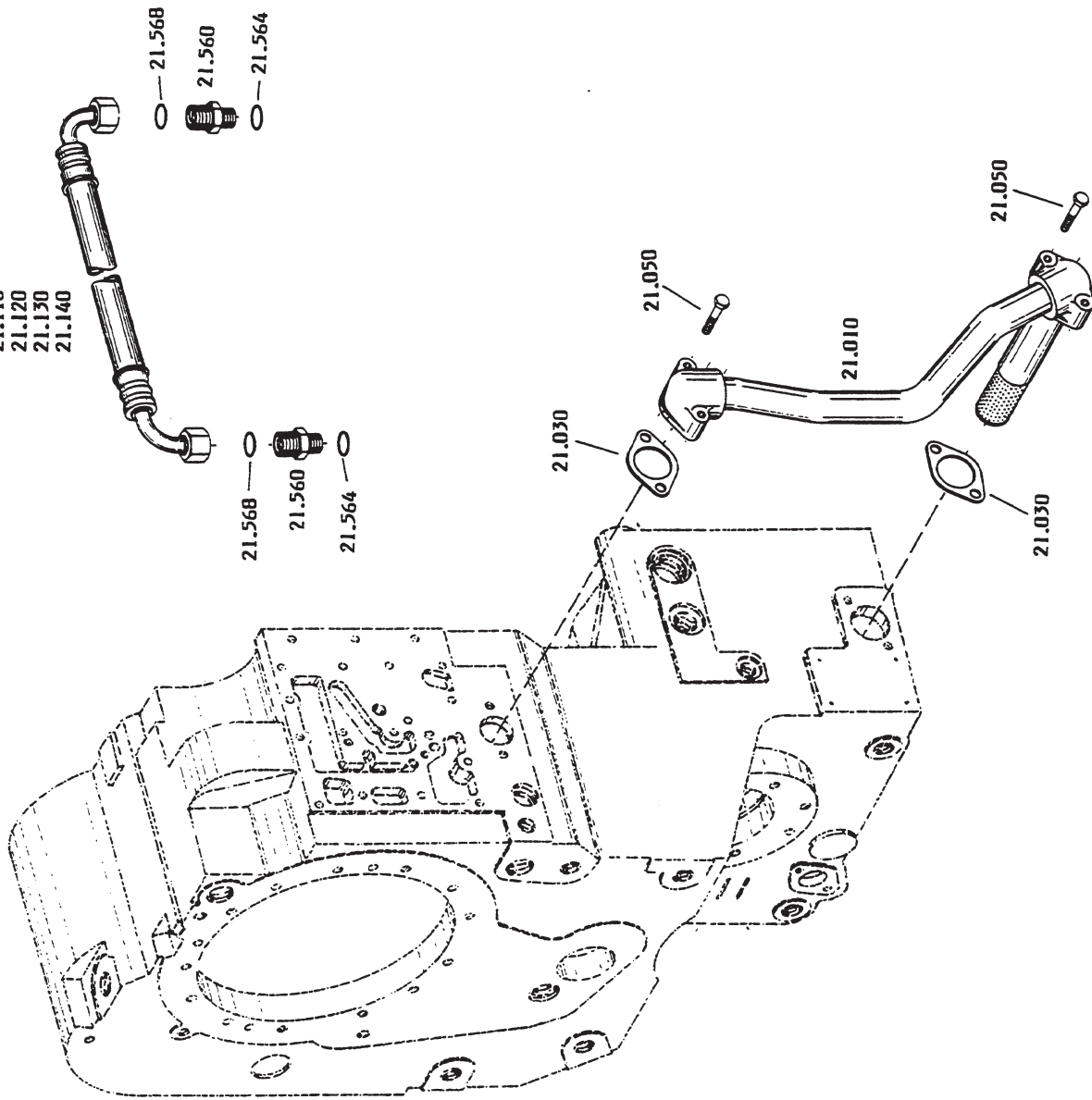
Die Abbildungen sind für die Ausführung nicht verbindlich
Illustrations are not binding for the design
Les illustrations ne sont pas obligatoires pour l'exécution

Gruppe 4644 131 EINFUELLSTUTZEN
Group FILLER NECK
Groupe TUBUL•REMPPLISS•

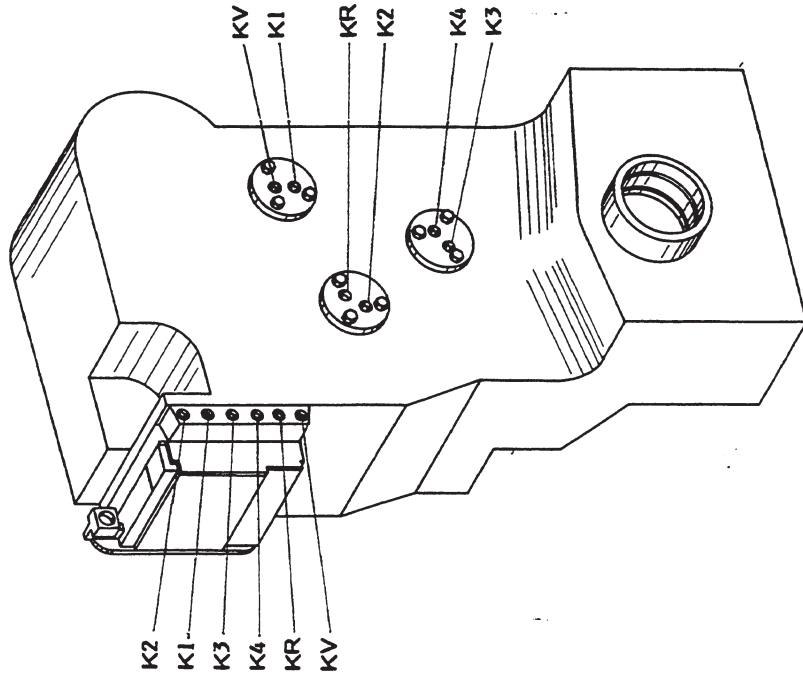


Die Abbildungen sind für die Ausführung nicht verbindlich
Illustrations are not binding for the design
Les illustrations ne sont pas obligatoires pour l'exécution

21.080
 21.100
 21.110
 21.120
 21.130
 21.140

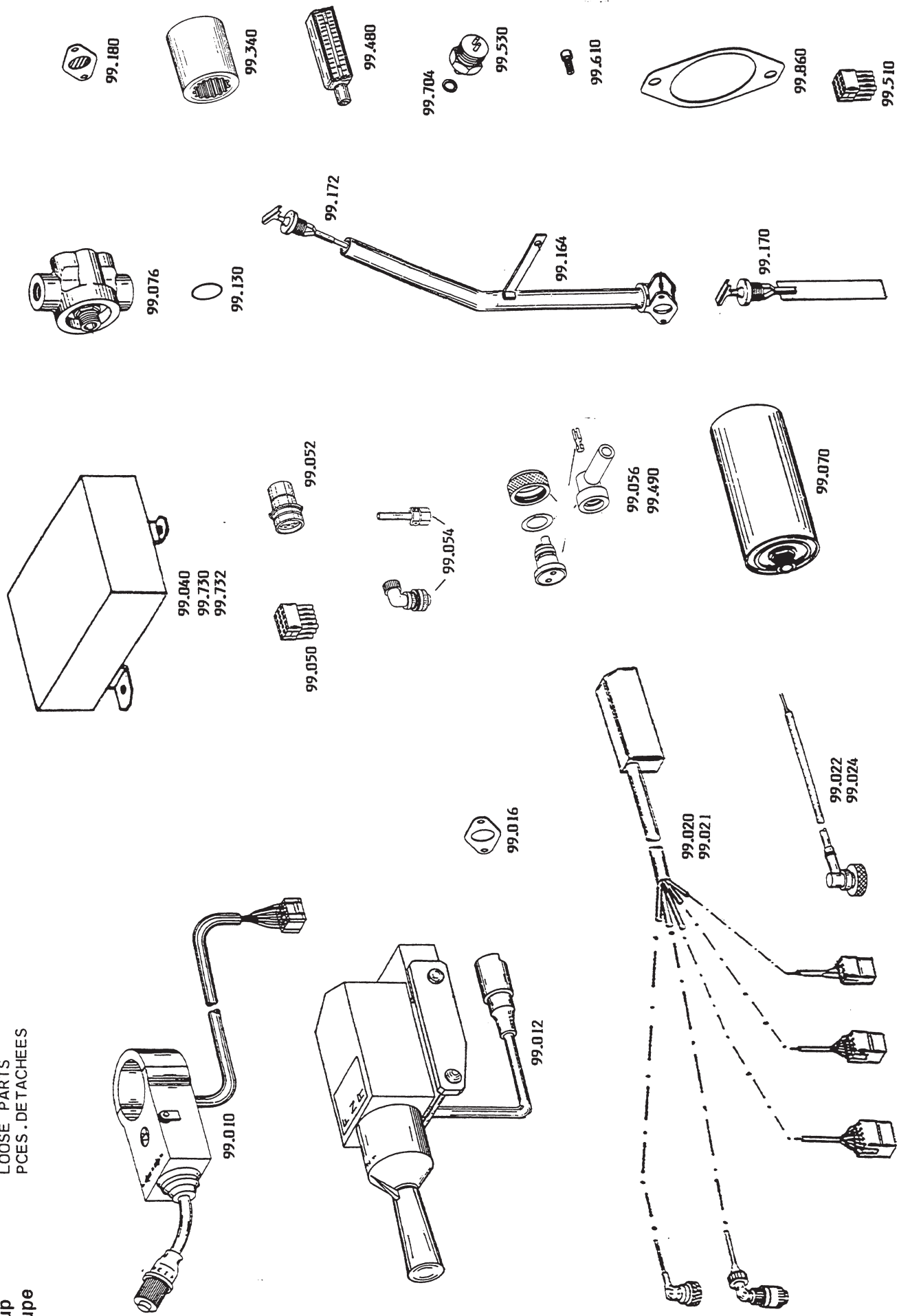


Anschlüsse der Schlauchleitungen für die Kupplungen
 Connections of the flexibles for the clutches
 Raccords aux conduites en tuyaux pour les embrayages



Die Abbildungen sind für die Ausführung nicht verbindlich
 Illustrations are not binding for the design
 Les illustrations ne sont pas obligatoires pour l'exécution

Gruppe 4644 199 LOSTEILE
 Group LOOSE PARTS
 Groupe PCES . DETACHEES



Die Abbildungen sind für die Ausführung nicht verbindlich
 Illustrations are not binding for the design
 Les illustrations ne sont pas obligatoires pour l'exécution 122